

be.pure

ENYA 2.0 avec KATARA



CONNECTER & RÉGLER


be.pure

www.bepure-water.com

ENYA 2.0 avec KATARA

1 Connecter

Remarque

L'installation et/ou l'inspection des installations d'eau et des appareils électriques sous tension ne doivent être effectuées que par du personnel qualifié. Les instructions suivantes sont données à titre d'exemple et n'autorisent en aucun cas l'utilisateur à effectuer lui-même les travaux mentionnés.

Toutes les installations, calibrages et réglages doivent être effectués par du personnel qualifié et formé. Les modifications apportées aux tuyauteries ou aux raccords doivent être effectuées par des plombiers agréés.

Ces appareils sont exclusivement destinés au traitement de l'eau provenant des réseaux publics d'eau potable qui répondent aux exigences des réglementations en vigueur en matière d'eau potable. Si vous utilisez le système pour de l'eau provenant d'autres sources, par exemple de l'eau de puits, ou à d'autres fins, par exemple pour alimenter un aquarium, aucune responsabilité ne sera assumée pour les conséquences éventuelles et aucune garantie ne sera donnée quant au bon fonctionnement du système.

Connexion de KATARA à ENYA 2.0

Pour connecter ENYA 2.0 à KATARA, suivez d'abord toutes les étapes décrites dans le manuel dans l'ordre indiqué. Enfin, connectez le tuyau qui sort de la BackSafety à droite à l'appareil correspondant à l'arrière avec IN H₂O et fixez-le avec un clip de sécurité rouge.

Uniquement pour KATARA HOT

Pour raccorder le raccord HOT à l'ENYA 2.0, vous trouverez un raccord adapté (raccord en Y 5/16) dans la livraison. À l'aide du coupe-tube, coupez deux morceaux identiques (env. 20 cm) du tuyau blanc. Reliez-les à l'aide du raccord en Y (double sortie) et fixez-les à l'aide des clips de fixation rouges. Reliez les deux autres extrémités à KATARA HOT et H₂O IN à l'arrière et fixez-les à l'aide des clips de fixation rouges.

ENYA 2.0 avec KATARA

2 Régler

Réglage de la pression de l'eau



Le réducteur de pression doit être réglé de manière à ce que, lors du soutirage d'eau gazéifiée à partir de KATARA, l'appareil s'éteigne brièvement après environ 20 à 30 secondes (bruit de ronflement) puis se rallume automatiquement.

Pour vérifier si l'appareil fonctionne correctement :

Placez un récipient assez grand sous le point de prélèvement et maintenez la touche (gaz carbonique) enfoncée. L'appareil s'éteint automatiquement après un certain temps. Chronométrez le temps nécessaire à l'appareil pour s'éteindre. Si l'appareil ne s'éteint pas dans le délai indiqué, le réducteur de pression doit être réglé.

L'appareil ne doit pas fonctionner en continu, sinon un dysfonctionnement peut survenir.

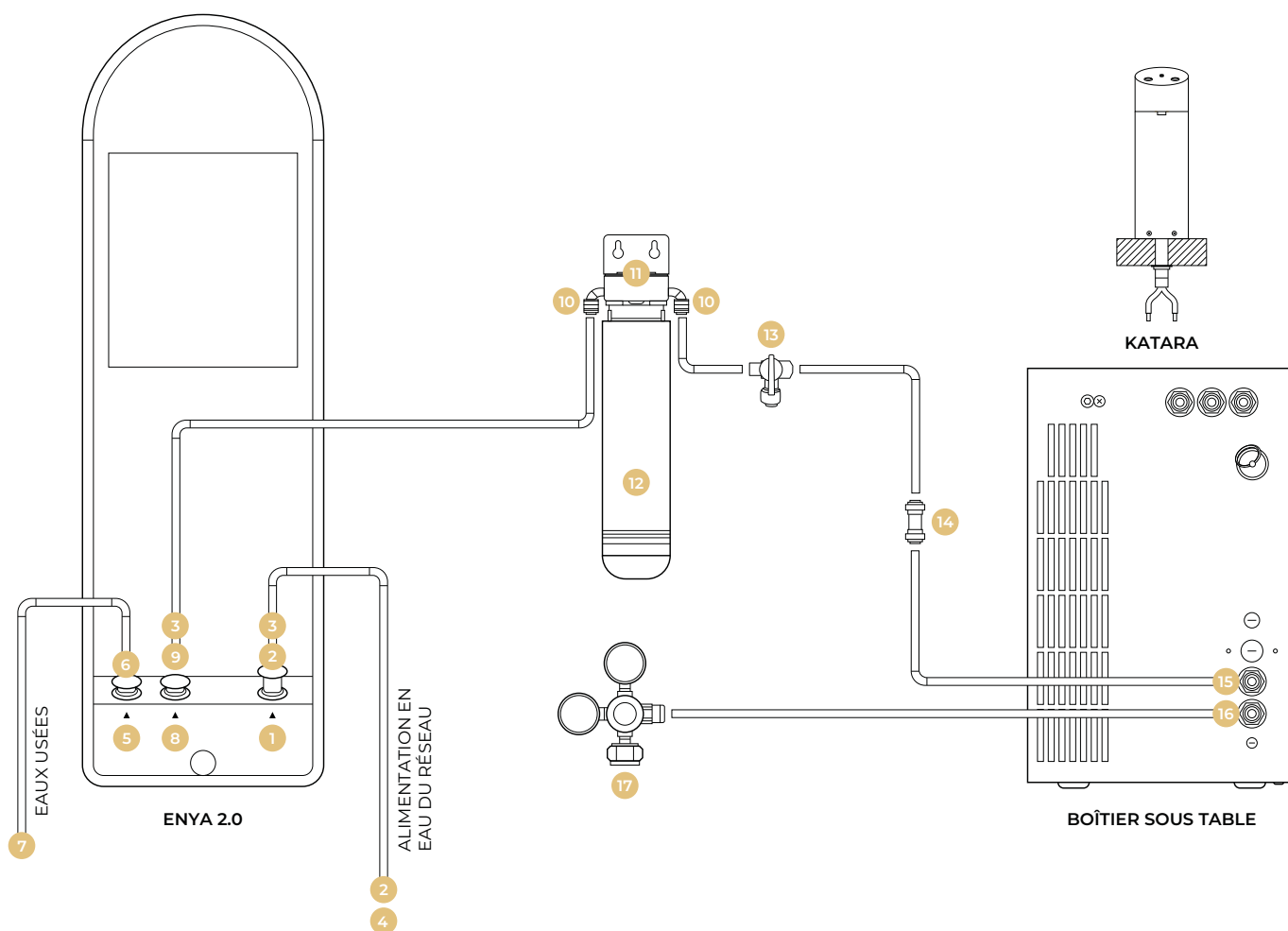
Pour régler correctement la pression :

Si l'appareil s'éteint avant 20 secondes, tournez la vanne (comme indiqué sur l'image) dans le sens inverse des aiguilles d'une montre (vers la gauche) d'environ 1 à 2 mm afin de prolonger le temps de production

Si l'appareil s'arrête après plus de 30 secondes, tournez la valve (comme indiqué sur l'image) dans le sens des aiguilles d'une montre (vers la droite) d'environ 1 à 2 mm afin de réduire le temps de production.

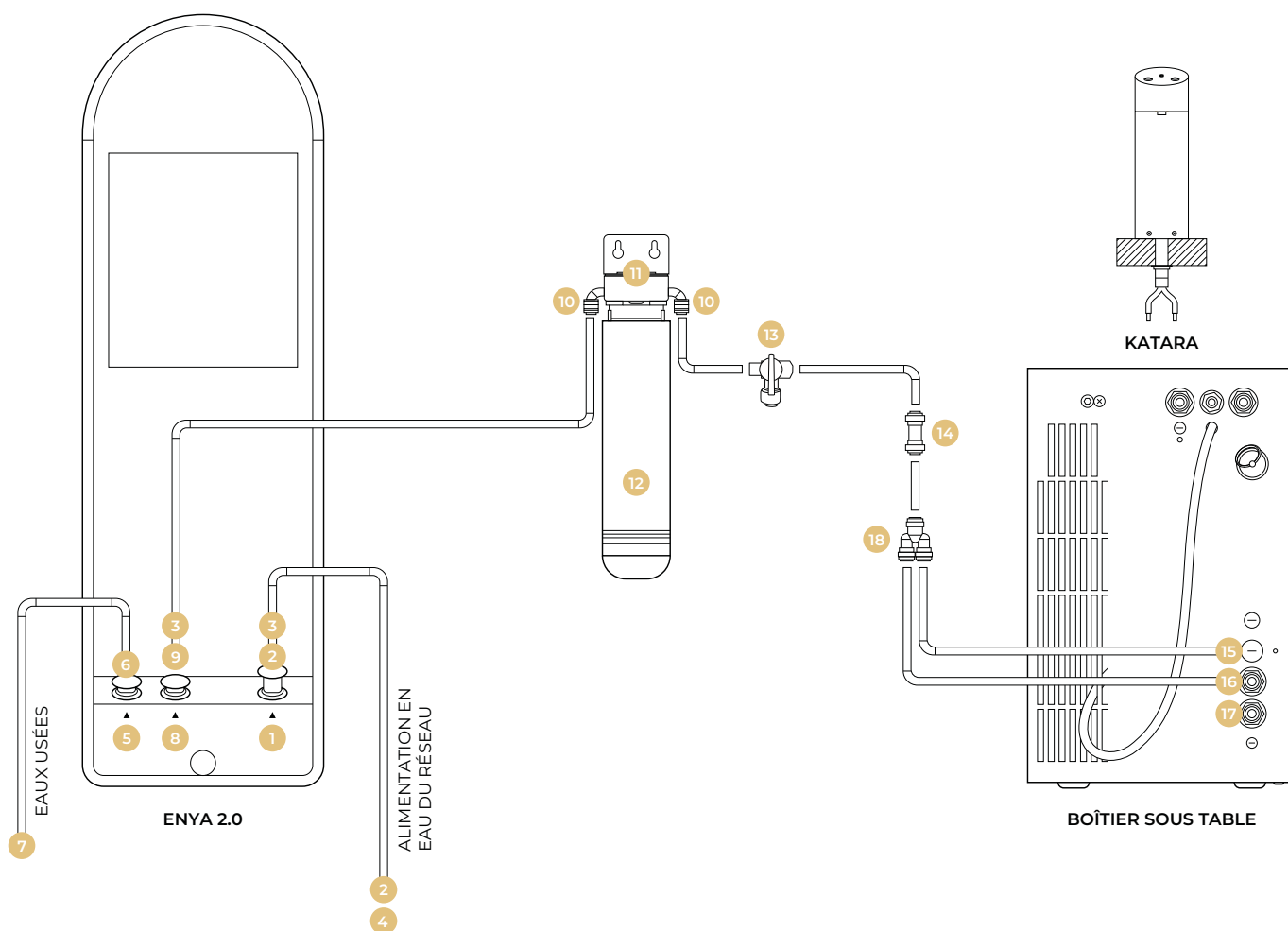
Après chaque réglage (ajustement de la valve), veuillez prélever de l'eau au CO₂ et vérifier la durée de fonctionnement.

Raccordement KATARA avec ENYA 2.0 Modèle FIZZ



- 1 INLET WATER (raccordement conduite d'alimentation)
- 2 Réducteur 3/8 x 5/16 (1x à l'arrière de l'appareil et 1x sur l'adaptateur d'eau froide)
- 3 Bouchon 5/16 (1x à l'arrière de l'appareil INLET WATER et 1 à l'arrière de l'appareil PURE WATER)
- 4 Adaptateur d'eau froide
- 5 WASTE WATER (raccordement à l'évacuation)
- 6 Bouchon 1/4 (à l'arrière de l'appareil au niveau de WASTE WATER)
- 7 Collier de vidange
- 8 PURE WATER (raccordement filtre à eau)
- 9 Raccord 1/4 x 5/16
- 10 Raccord d'angle 3/8 x 5/16
- 11 Barrière anti-germes tête
- 12 BackSafety
- 13 Robinet d'arrêt 5/16
- 14 Clapet anti-retour 5/16
- 15 Entrée H₂O
- 16 Entrée CO₂
- 17 Détendeur de CO₂ (mod. FIZZ)

Raccordement KATARÀ avec ENYA 2.0 Modèle HOT



- 1 INLET WATER (raccordement conduite d'alimentation)
- 2 Réducteur 3/8 x 5/16 (1x à l'arrière de l'appareil et 1x sur l'adaptateur d'eau froide)
- 3 Bouchon 5/16 (1x à l'arrière de l'appareil INLET WATER et 1 à l'arrière de l'appareil PURE WATER)
- 4 Adaptateur d'eau froide
- 5 WASTE WATER (raccordement à l'évacuation)
- 6 Bouchon 1/4 (à l'arrière de l'appareil au niveau de WASTE WATER)
- 7 Collier de vidange
- 8 PURE WATER (raccordement filtre à eau)
- 9 Raccord 1/4 x 5/16
- 10 Raccord d'angle 3/8 x 5/16
- 11 Barrière anti-germes tête
- 12 BackSafety
- 13 Robinet d'arrêt 5/16
- 14 Clapet anti-retour 5/16
- 15 Entrée eau chaude (mod. HOT)
- 16 Entrée H₂O
- 17 Entrée CO₂
- 18 Raccord en Y 5/16 (mod. HOT)

Pos.	Code	Description
01	760635	Panneau arrière de remplacement
02	760215	Panneau latéral gauche de remplacement
03	760060	Contrôle de niveau DC 230V de remplacement avec câble de mise à niveau
04	760035	Réservoir de carbonatation 1l de remplacement (1 échantillon)
05	760609	Capuchon isolant de remplacement
06	760188	Couvercle de remplacement
07	760033	Pompe de remplacement 220-240 V 50/60 Hz 135 PSI
08	760032	Ventilateur de remplacement 120x120x25 230V sous table
09	760187	Thermostat de refroidissement à sec de remplacement
10	760217	Interrupteur principal de remplacement lumière vert
11	760636	Conduit d'air de remplacement pour boîtier
12	760080	Fiche IEC de remplacement
13	760064	Câble d'alimentation de 2m de remplacement avec fiche Schuko
14	760216	Panneau latéral droit de remplacement pour boîtier
15	760079	Remplacement n. 4 pièces pied en caoutchouc D32/H16mm M/perforation
J01	760073	Remplacement n. 10 pièces raccord de cloison 8mm-8mm avec écrou à bague
J02	760097	Remplacement n. 10 pièces raccord angulaire D8mm-8mm PM220808E
J04	760173	Régulateur de débit de remplacement 8mm
J05	760071	Kit préassemblé de remplacement pour soupape de sécurité 420mm
J06	760607	Remplacement n. 10 pièces connecteur en T 5/16« superseal
P01	760089	Tuyau de remplacement 10m en PE noir D8mm
P02	760090	Tuyau de remplacement en PE CO2 10m D5/16"

Pièces de remplacement recommandées pour les travaux d'entretien et de réparation normaux.

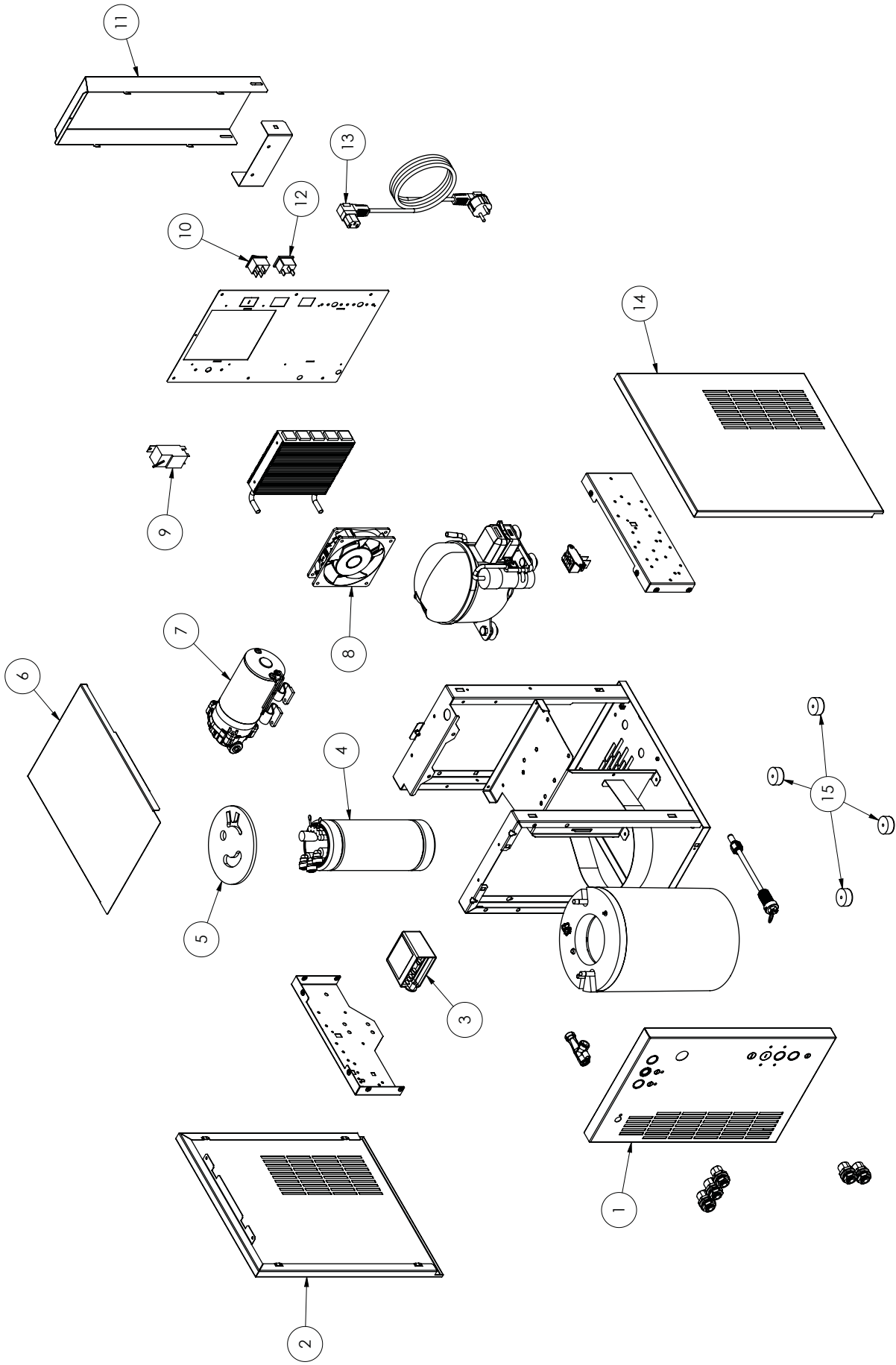
DOCUMENTS :

Vue éclatée
AS000038_X02_00

Schéma de flux
FS000018_00

Schéma de câblage électrique
ES000144_00

BOX 30 FIZZ / KATARA



EXPLODED VIEW N.

AS000038_X02

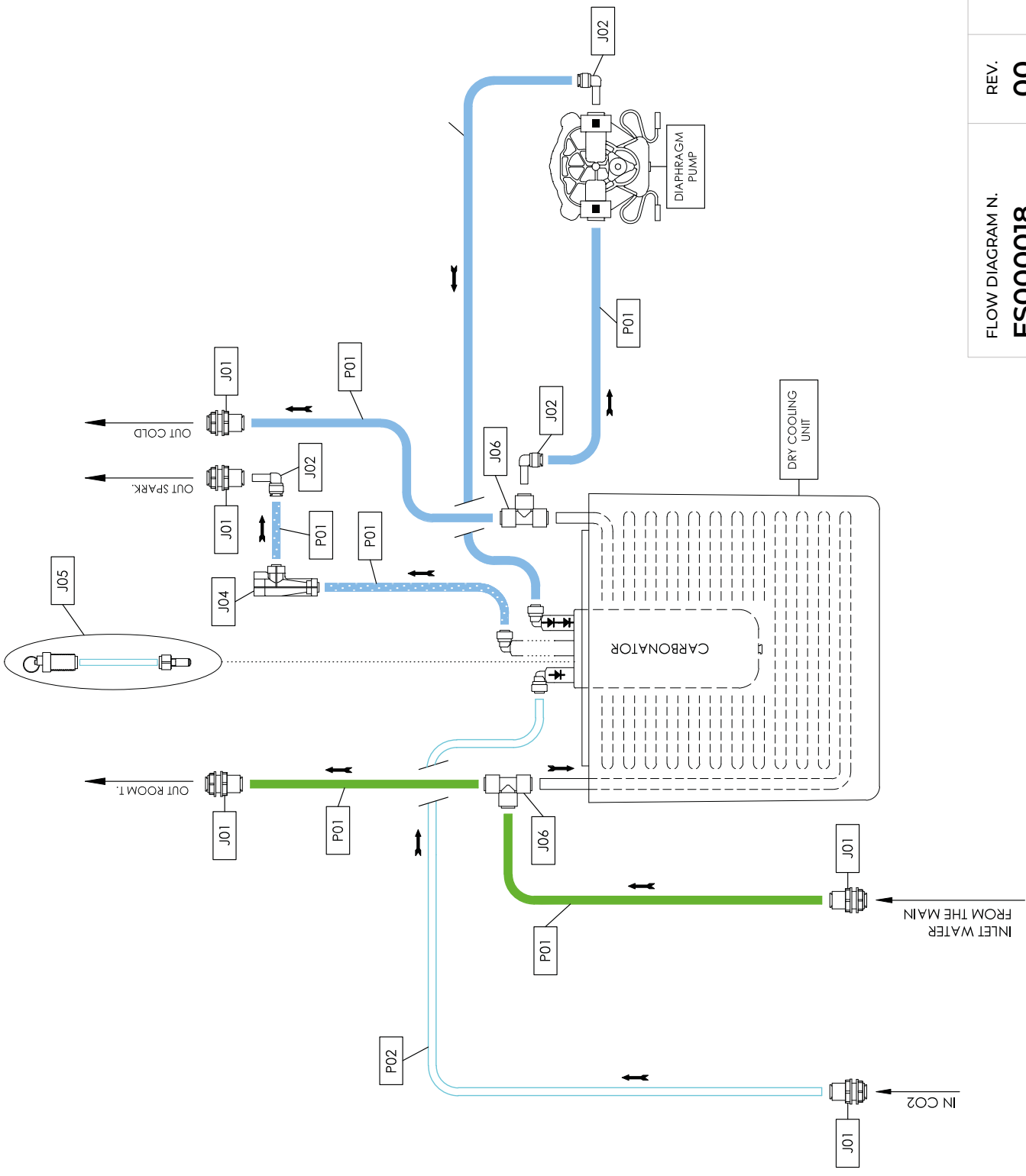
REV.

00



NOT-TO-SCALE DRAWING. THE PARTS SHOWN IN THE EXPLODED VIEW ARE ONLY REPRESENTATIVE OF THE ELECTRICAL AND MECHANICAL FUNCTIONALITY.

AMBIENT WATER (ROOM T.)	8
COLD WATER	7
SPARKING WATER	6
HOT WATER	5
CO2 (GAS)	4
STEAM PURGE	3
FLOW DIRECTION	2
EXPLODE LINE	1
SERVICE PIPE	A

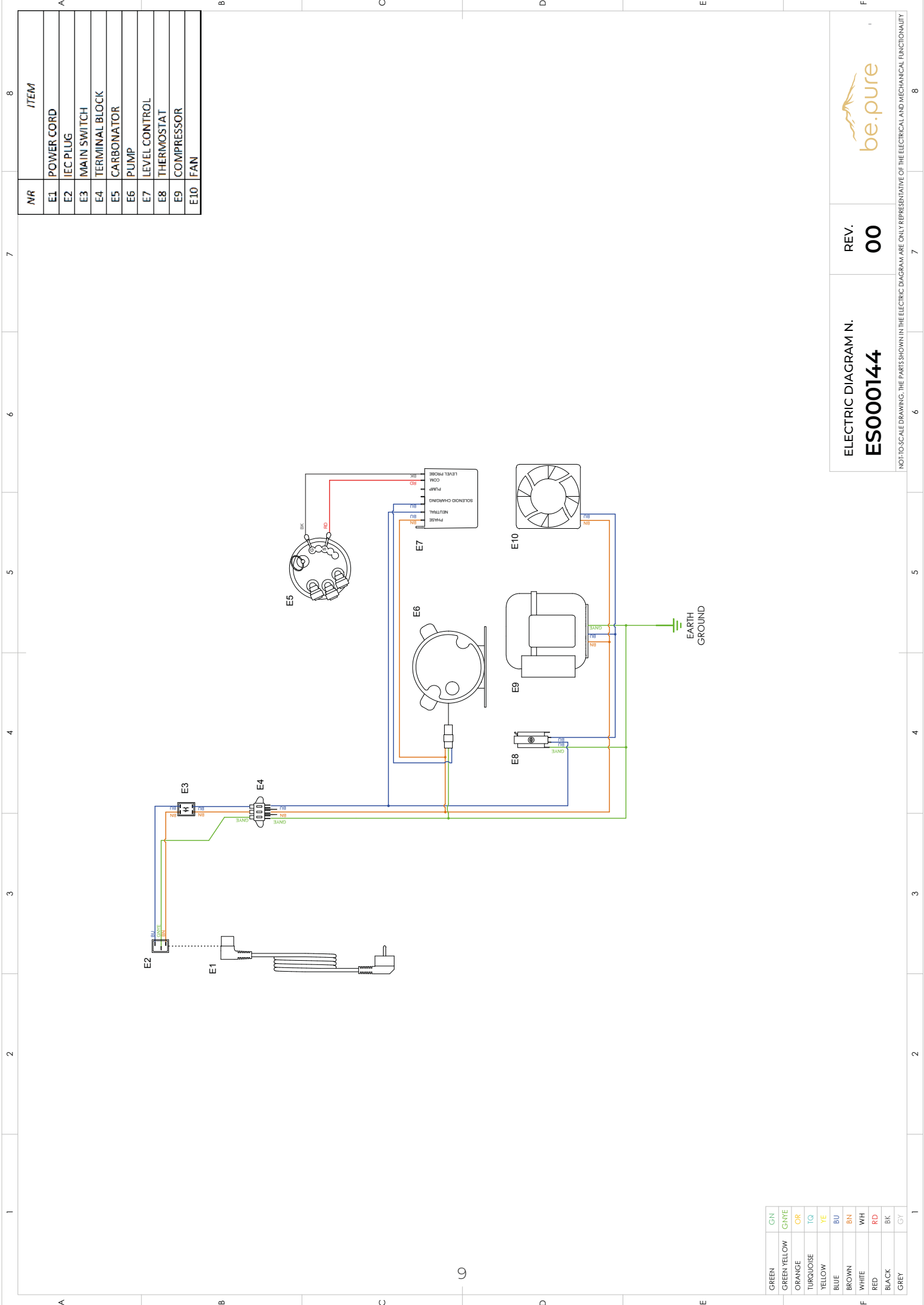


FLOW DIAGRAM N.
FS000018

REV. **00**



NOT TO SCALE DRAWING. THE PARTS SHOWN IN THE FLOW DIAGRAM ARE ONLY REPRESENTATIVE OF THE ELECTRICAL AND MECHANICAL FUNCTIONALITY.



NR	ITEM
E1	POWER CORD
E2	IEC PLUG
E3	MAIN SWITCH
E4	TERMINAL BLOCK
E5	CARBONATOR
E6	PUMP
E7	LEVEL CONTROL
E8	THERMOSTAT
E9	COMPRESSOR
E10	FAN

GREEN	GN
GREEN YELLOW	GN/YE
ORANGE	OR
TURQUOISE	TO
YELLOW	YE
BLUE	BU
BROWN	BN
WHITE	WH
RED	RD
BLACK	BK
GREY	GY

ELECTRIC DIAGRAM N.
ES000144

REV.
00



NOT TO SCALE DRAWING. THE PARTS SHOWN IN THE ELECTRIC DIAGRAM ARE ONLY REPRESENTATIVE OF THE ELECTRICAL AND MECHANICAL FUNCTIONALITY

Pos.	Code	Description
01	760635	Panneau arrière de remplacement
02	760215	Panneau latéral gauche de remplacement
03	760060	Contrôle de niveau DC 230V de remplacement avec câble de mise à niveau
04	760035	Réservoir de carbonatation 1l de remplacement (1 échantillon)
05	760609	Capuchon isolant de remplacement
06	760784	Boiler de remplacement 1l 230V sous table
07	760188	Couvercle de remplacement
08	760033	Pompe de remplacement 220-240 V 50/60 Hz 135 PSI
09	760032	Ventilateur de remplacement 120x120x25 230V sous table
10	760187	Thermostat de refroidissement à sec de remplacement
11	760070	Interrupteur de remplacement lumière rouge
12	760217	Interrupteur principal de remplacement lumière vert
13	760080	Fiche IEC de remplacement
14	760636	Conduit d'air de remplacement pour boîtier
15	760064	Câble d'alimentation de 2m de remplacement avec fiche Schuko
16	760785	Thermostat mécanique de remplacement HOT
17	760216	Panneau latéral droit de remplacement pour boîtier
18	760079	Remplacement n. 4 pièces pied en caoutchouc D32/H16mm M/perforation
J01	760073	Remplacement n. 10 pièces raccord de cloison 8mm-8mm avec écrou à bague
J02	760097	Remplacement n. 10 pièces raccord angulaire D8mm-8mm PM220808E
J03	760031	Remplacement n. 10 pièces raccord en T 8mm PM0208E
J04	760173	Régulateur de débit de remplacement 8mm
J05	760099	Remplacement n. 10 pièces raccord angulaire 8mm-8mm HUL0808B
J06	760071	Kit préassemblé de remplacement pour soupape de sécurité 420mm
J07	760538	Remplacement n. 5 pièces clapet anti-retour 5/16" HCVU0808B
J08	760685	Pièce de remplacement n. 10 pièces HLJ0808B raccord coudé SF 8mm-8mm
J09	760480	Remplacement n. 10 pièces coude pivotant D8-1/4 "m avec joint torique NSF E2305043
J10	761164	Remplacement n. 10 pièces raccord de cloison 8 HOT OT57
J12	760503	Remplacement HOT soupape de sécurité 6bar 1/8 "m
J13	760607	Remplacement n. 10 pièces raccord en 5/16" superseal
P01	760089	Tuyau de remplacement 10m en PE noir D8mm
P02	760090	Tuyau de remplacement en PE CO2 10m D5/16"
P03	760092	Tuyau de remplacement 5m en PTFE chaud D8mm
P04	760515	Tuyau de sécurité HOT de remplacement en silicone 5m D4x7mm non alimentaire

Pièces de remplacement recommandées pour les travaux d'entretien et de réparation normaux.

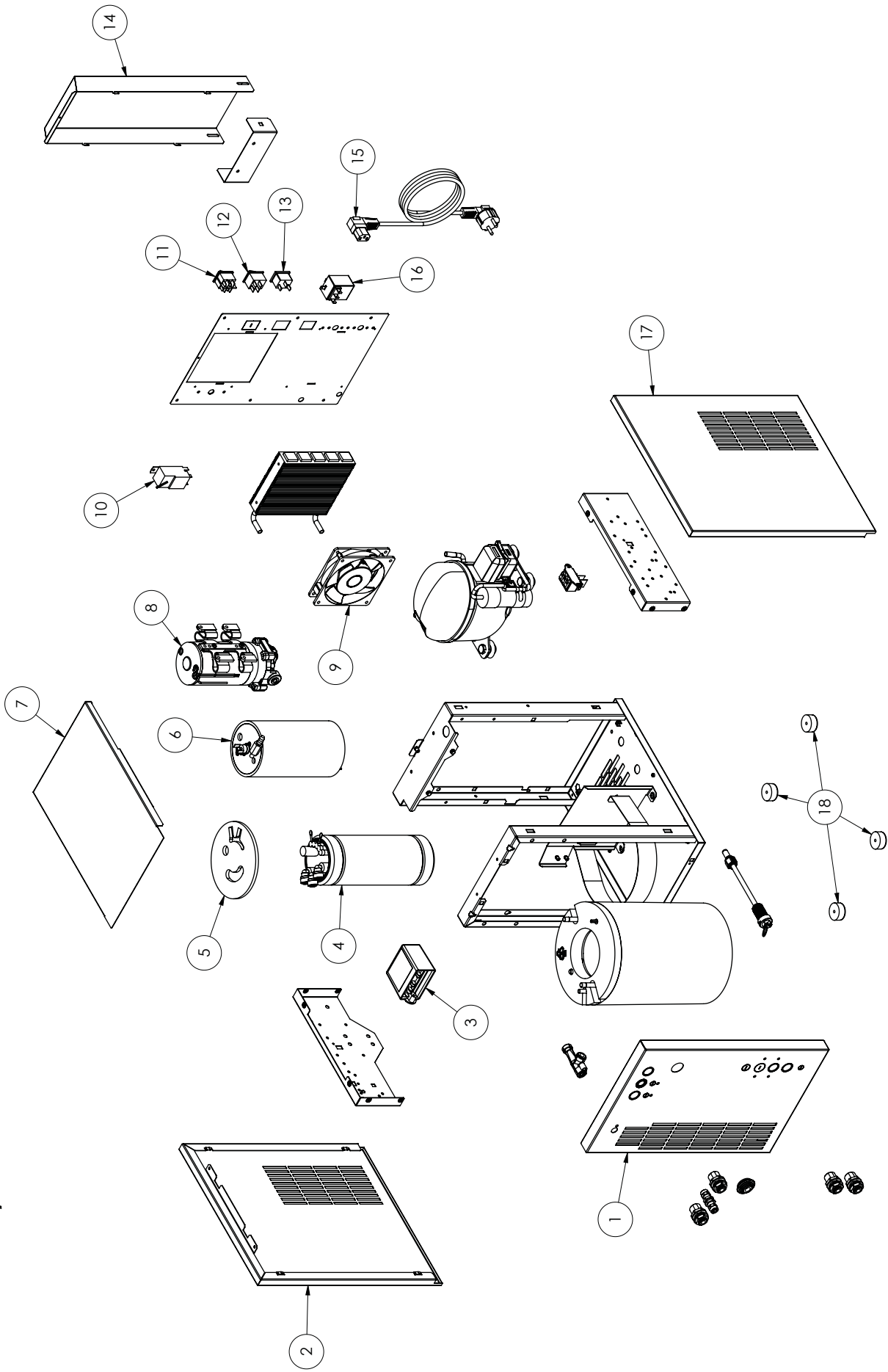
DOCUMENTS :

Vue éclatée
AS000038_X04_00

Schéma de flux
FS000030_00

Schéma de câblage électrique
ES000105_00

BOX 30 HOT FIZZ / KATARA



EXPLODED VIEW N.

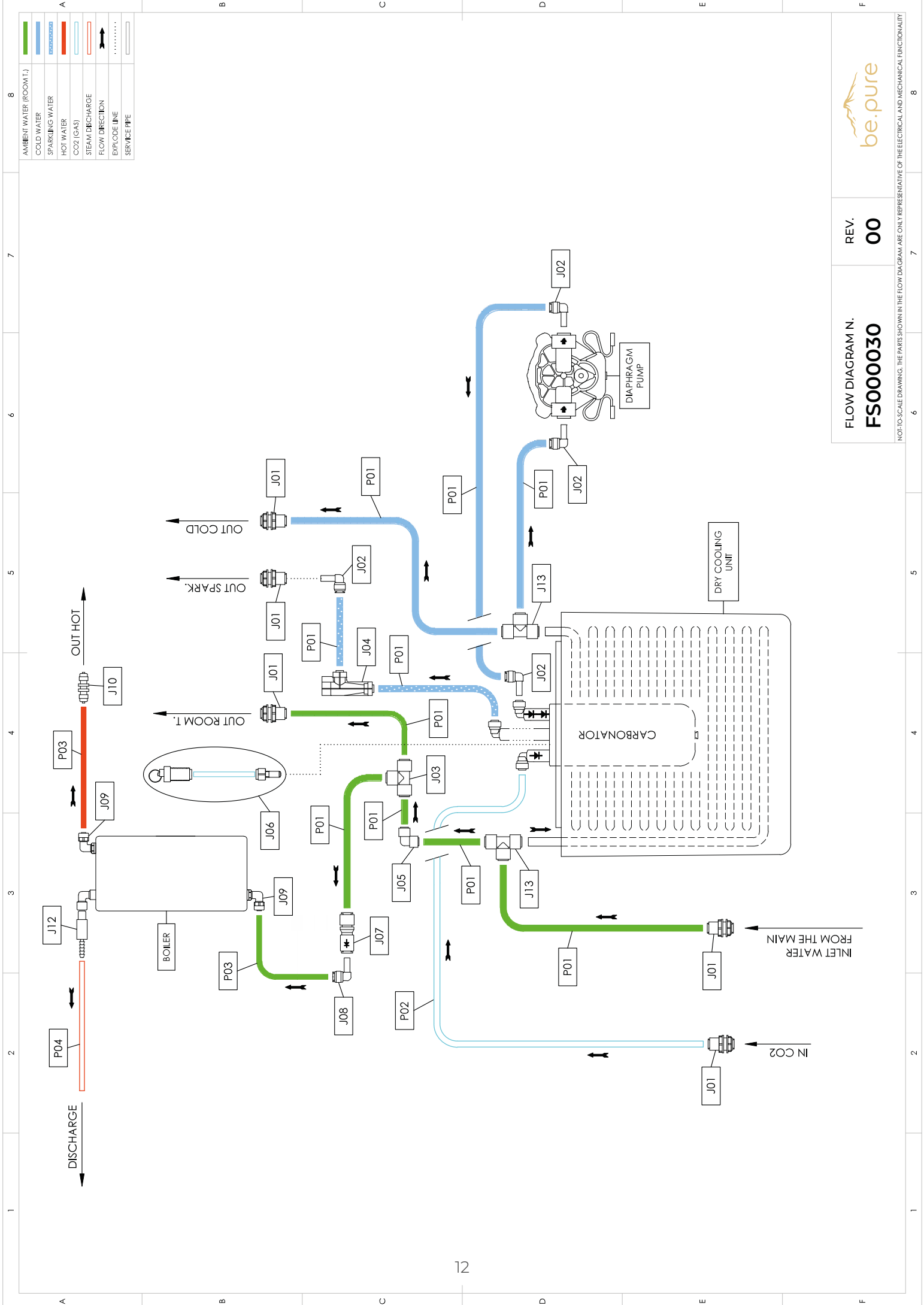
AS000038_X04

REV.

00



NOT-TO-SCALE DRAWING. THE PARTS SHOWN IN THE EXPLODED VIEW ARE ONLY REPRESENTATIVE OF THE ELECTRICAL AND MECHANICAL FUNCTIONALITY.



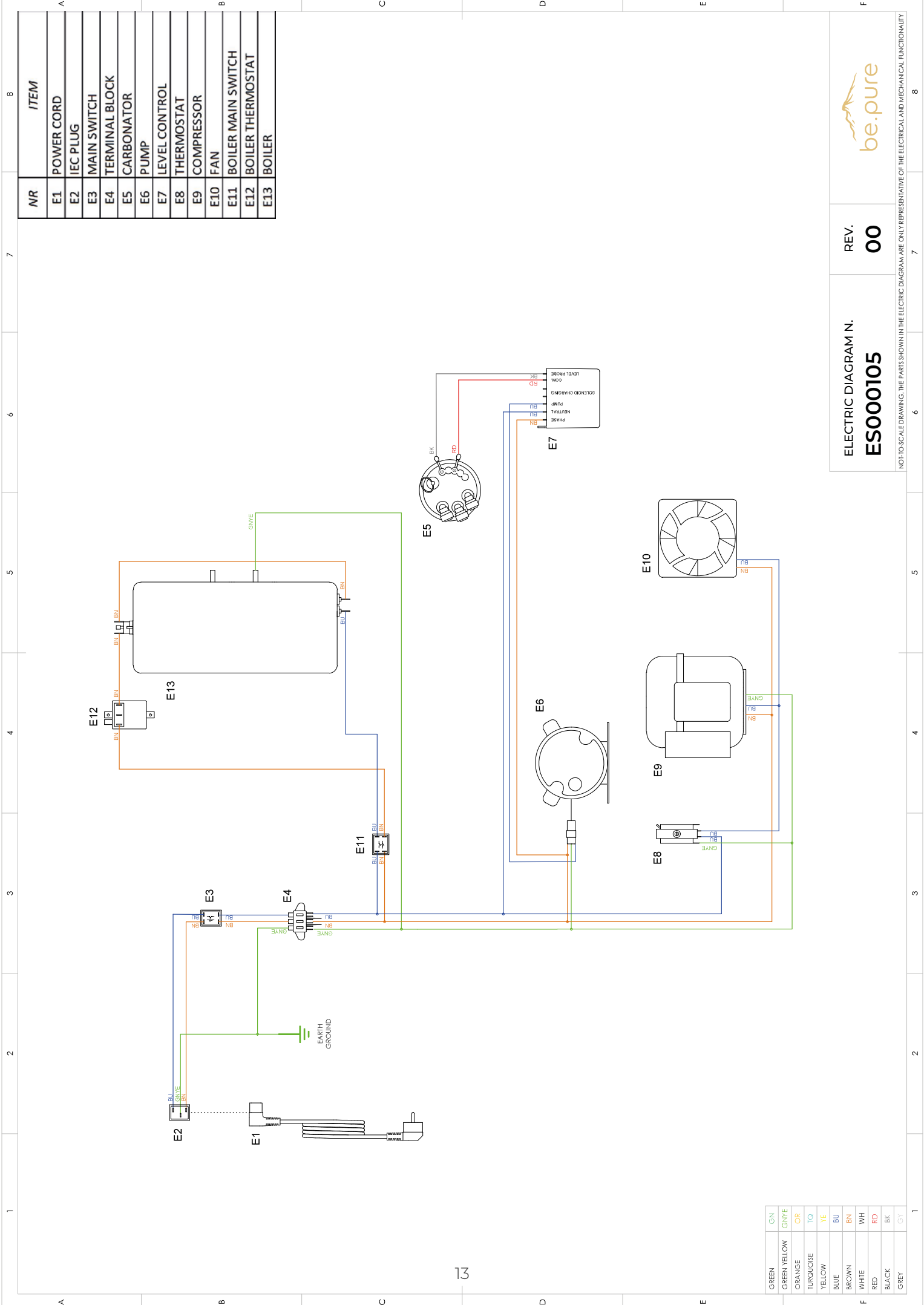
	AMBIENT WATER (ROOM T.)
	COLD WATER
	SPARKLING WATER
	HOT WATER
	CO2 (GAS)
	STEAM DISCHARGE
	FLOW DIRECTION
	EXPLODE LINE
	SERVICE PIPE

FLOW DIAGRAM N.
FS000030

REV. **00**



NOT-TO-SCALE DRAWING. THE PARTS SHOWN IN THE FLOW DIAGRAM ARE ONLY REPRESENTATIVE OF THE ELECTRICAL AND MECHANICAL FUNCTIONALITY



NR	ITEM
E1	POWER CORD
E2	IEC PLUG
E3	MAIN SWITCH
E4	TERMINAL BLOCK
E5	CARBONATOR
E6	PUMP
E7	LEVEL CONTROL
E8	THERMOSTAT
E9	COMPRESSOR
E10	FAN
E11	BOILER MAIN SWITCH
E12	BOILER THERMOSTAT
E13	BOILER

GREEN	GN
GREEN YELLOW	GNYE
ORANGE	OR
TURCOISE	TQ
YELLOW	YE
BLUE	BU
BROWN	BN
WHITE	WH
RED	RD
BLACK	BK
GREY	GY

ELECTRIC DIAGRAM N.
ES000105

REV.
00



NOT TO SCALE DRAWING. THE PARTS SHOWN IN THE ELECTRIC DIAGRAM ARE ONLY REPRESENTATIVE OF THE ELECTRICAL AND MECHANICAL FUNCTIONALITY



be.pure

Adresse de facturation :

Große Sperlgasse 8/2/34 · 1020 Vienna · Austria
www.bepure-water.com · office@bepure-water.com