

be.pure

ENYA 2.0 con KATARA



CONECTAR & AJUSTAR

ENYA 2.0 con KATARA

1 Conectar

Nota

La instalación y/o inspección de instalaciones de agua y aparatos eléctricos bajo tensión sólo debe ser realizada por personal cualificado. Las siguientes instrucciones son meramente ilustrativas y en ningún caso se autoriza al usuario a realizar los trabajos mencionados por su cuenta.

Todas las instalaciones, calibraciones y ajustes deben ser realizados por personal cualificado y formado. Las modificaciones en las tuberías o accesorios deben ser realizadas por fontaneros autorizados.

Estos dispositivos sólo son aptos para el tratamiento de agua procedente de redes públicas de agua potable que cumplan los requisitos de las normativas vigentes en materia de agua potable. Si utiliza el sistema para agua procedente de otras fuentes, por ejemplo, agua de pozo, o para otros fines, como el suministro de un acuario, no se asumirá ninguna responsabilidad por las posibles consecuencias ni se garantizará el correcto funcionamiento del sistema.

Conexión de KATARA con ENYA 2.0

Para conectar ENYA 2.0 con KATARA, siga primero todos los pasos descritos en el manual en el orden indicado. Por último, conecte la manguera que sale de la parte derecha de BackSafety con el dispositivo correspondiente en la parte trasera con IN H₂O y sujétala con un clip de seguridad rojo.

Sólo con KATARA HOT

Para conectar la toma HOT con ENYA 2.0, encontrará en el volumen de suministro un conector adecuado (pieza en Y 5/16). Para ello, corte dos trozos iguales (aprox. 20 cm) del tubo blanco con el cortatubos. Conéctelos con la pieza en Y (salida doble) y sujétalas con clips de seguridad rojos. Conecte los otros dos extremos con KATARA HOT y H₂O IN en la parte posterior y sujétalas con clips de seguridad rojos.

ENYA 2.0 con KATARA

2 Ajustar

Ajuste de la presión del agua



La válvula reductora de presión debe ajustarse de manera que, al servir agua con CO₂ de KATARA, el aparato se apague brevemente (ruido de zumbido) tras unos 20-30 segundos y se vuelva a encender automáticamente a continuación.

Para comprobar si el aparato funciona correctamente: Coloque un recipiente grande debajo del punto de extracción y mantenga pulsado el botón (dióxido de carbono). El aparato se apagará automáticamente al cabo de un tiempo. Cronometre el tiempo que tarda en apagarse el aparato. Si el aparato no se apaga en el tiempo indicado, es necesario ajustar la válvula.

El aparato no debe funcionar de forma continua, ya que de lo contrario se producirá un fallo.

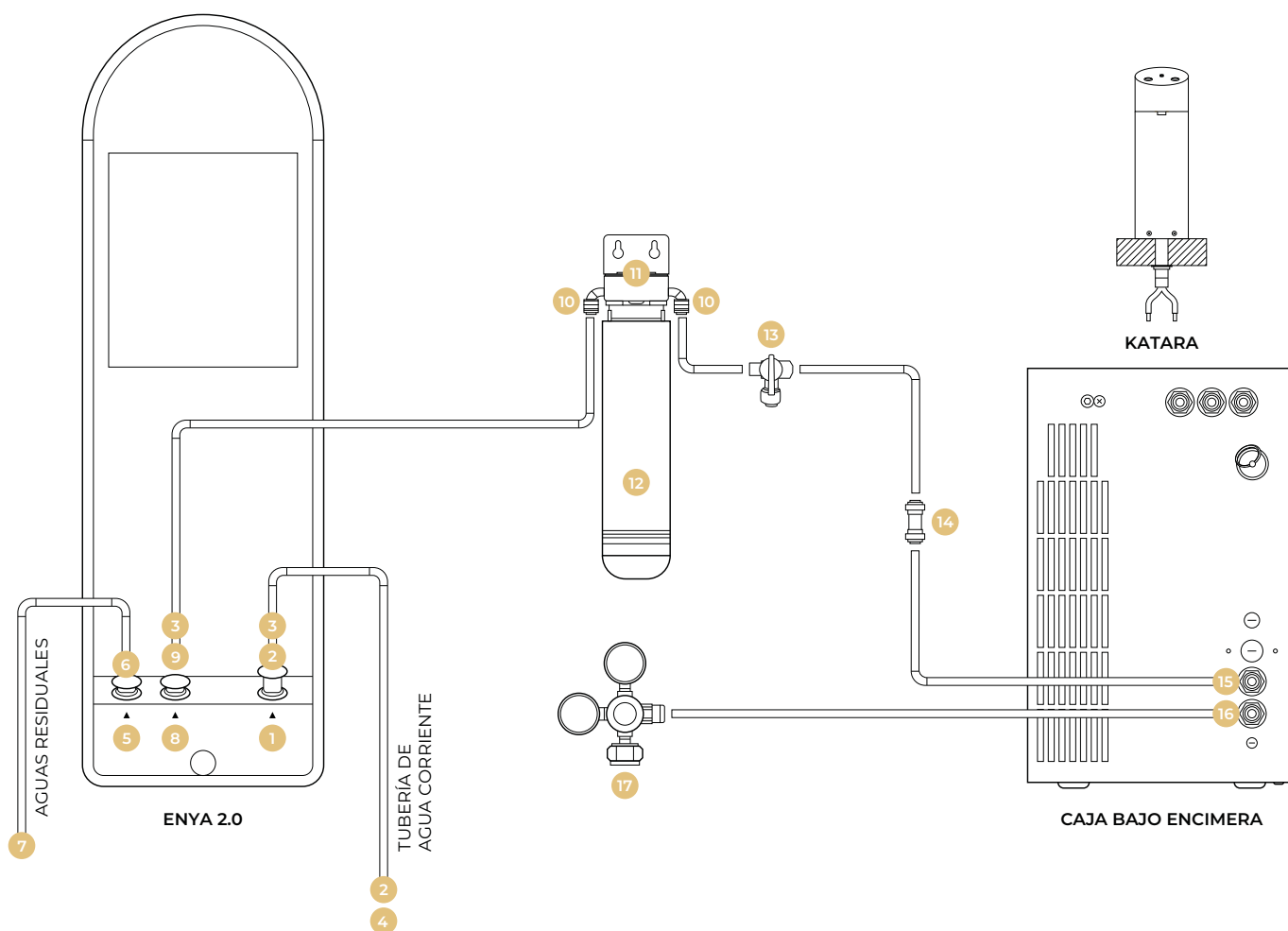
Cómo ajustar correctamente la presión:

Si el aparato se apaga antes de 20 segundos, gire la válvula (como se muestra en la imagen) en sentido antihorario (hacia la izquierda) aproximadamente 1-2 mm para prolongar el tiempo de producción.

Si el dispositivo se apaga después de 30 segundos, gire la válvula (como se muestra en la imagen) en el sentido de las agujas del reloj (hacia la derecha) aproximadamente 1-2 mm para acortar el tiempo de producción.

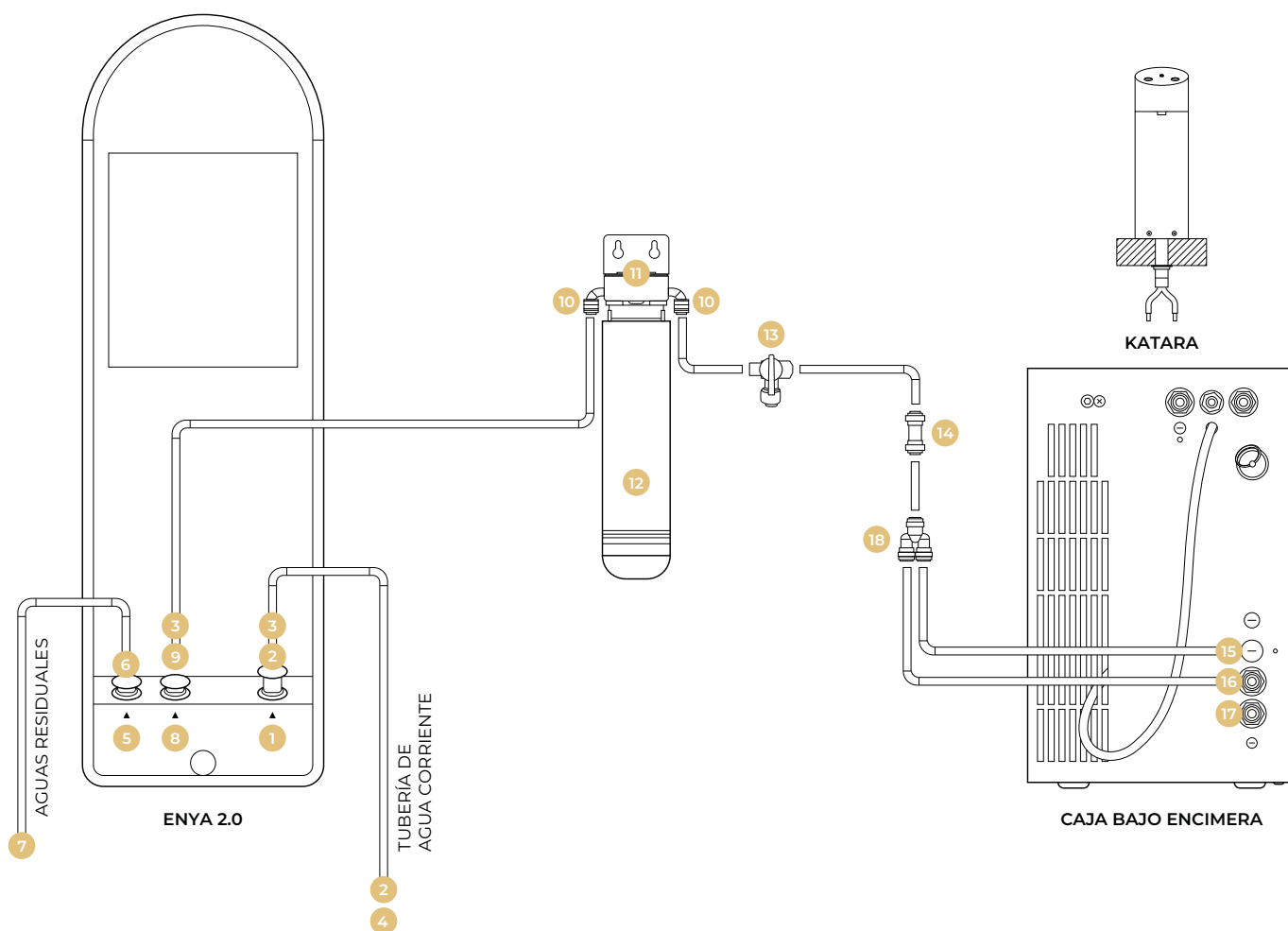
Después de cada ajuste (ajuste de la válvula), sirva agua con CO₂ y compruebe el tiempo de funcionamiento.

Conexión de KATARA con ENYA 2.0 Modelo FIZZ



- 1 INLET WATER (conexión de la tubería de alimentación)
- 2 Reductor 3/8 x 5/16 (1x en la parte trasera del aparato y 1x en el adaptador de agua fría)
- 3 Tapón 5/16 (1 en la parte trasera del aparato INLET WATER y 1 en la parte trasera del aparato PURE WATER)
- 4 Adaptador de agua fría
- 5 WASTE WATER (conexión de desagüe)
- 6 Tapón 1/4 (en la parte trasera del aparato, junto a WASTE WATER)
- 7 Abrazadera de desagüe
- 8 PURE WATER (conexión filtro de agua)
- 9 Conector 1/4 x 5/16
- 10 Conector angular 3/8 x 5/16
- 11 Barrera antigermenes
- 12 BackSafety
- 13 Grifo de cierre 5/16
- 14 Válvula de retención 5/16
- 15 Entrada H₂O
- 16 Entrada de CO₂
- 17 Reducidor de presión de CO₂ (mod. FIZZ)

Conexión de KATARA con ENYA 2.0 Modelo HOT



- 1 INLET WATER (conexión de la tubería de alimentación)
- 2 Reductor 3/8 x 5/16 (1x en la parte trasera del aparato y 1x en el adaptador de agua fría)
- 3 Tapón 5/16 (1 en la parte trasera del aparato INLET WATER y 1 en la parte trasera del aparato PURE WATER)
- 4 Adaptador de agua fría
- 5 WASTE WATER (conexión de desagüe)
- 6 Tapón 1/4 (en la parte trasera del aparato, junto a WASTE WATER)
- 7 Abrazadera de desagüe
- 8 PURE WATER (conexión filtro de agua)
- 9 Conector 1/4 x 5/16
- 10 Conector angular 3/8 x 5/16
- 11 Barrera antigermenes
- 12 BackSafety
- 13 Grifo de cierre 5/16
- 14 Válvula de retención 5/16
- 15 Entrada de agua caliente (mod. HOT)
- 16 Entrada H₂O
- 17 Entrada de CO₂
- 18 Conector en Y 5/16 (mod. HOT)

Pos.	Código	Descripción
01	760635	Panel trasero de repuesto
02	760215	Panel lateral izquierdo de repuesto
03	760060	Control de nivel DC 230V de repuesto con cable de nivelación
04	760035	Depósito de carbonatación de 1l de repuesto (1 muestra)
05	760609	Tapa aislante de repuesto
06	760188	Tapa de repuesto
07	760033	Bomba de repuesto 220-240V 50/60 Hz 135 PSI
08	760032	Ventilador de repuesto 120x120x25 230V bajo mostrador
09	760187	Termostato de refrigeración en seco de repuesto
10	760217	Interruptor principal de repuesto con luz verde
11	760636	Conducto de aire de repuesto para caja
12	760080	Enchufe IEC de repuesto
13	760064	Cable de alimentación de 2m de repuesto con enchufe Schuko
14	760216	Panel lateral derecho de repuesto para la caja
15	760079	Repuesto N°4 unidades pie de goma D32/H16mm con orificio
J01	760073	Repuesto N°10 unidades conector de 8mm-8mm con tuerca de anillo
J02	760097	Juego de repuesto de 10 conectores acodados D8 mm-8mm PM220808E
J04	760173	Regulador de caudal de repuesto de 8mm
J05	760071	Kit premontado de repuesto para válvula de seguridad de 420mm
J06	760607	Repuesto N°10 unidades conector en T 5/16" superseal
P01	760089	Repuesto 10m tubo PE negro D8mm
P02	760090	Repuesto manguera PE CO2 10m D5/16"

Piezas de repuesto recomendadas para trabajos normales de mantenimiento y reparación.

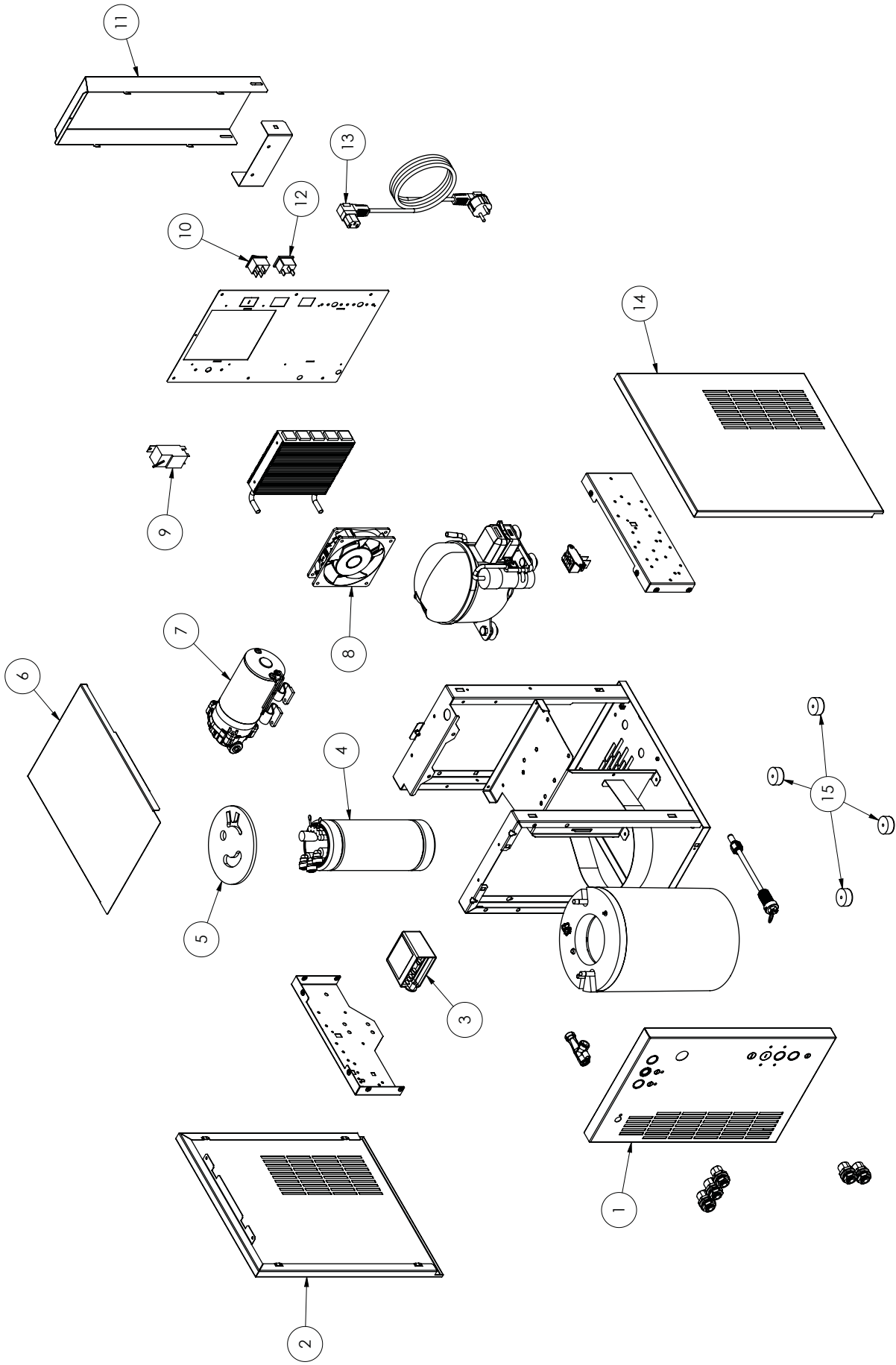
DOCUMENTOS:

Vista detallada
AS000038_X02_00

Esquema de flujo
FS000018_00

Esquema de cableado eléctrico
ES000144_00

BOX 30 FIZZ / KATARA



EXPLODED VIEW N.

AS000038_X02

REV.

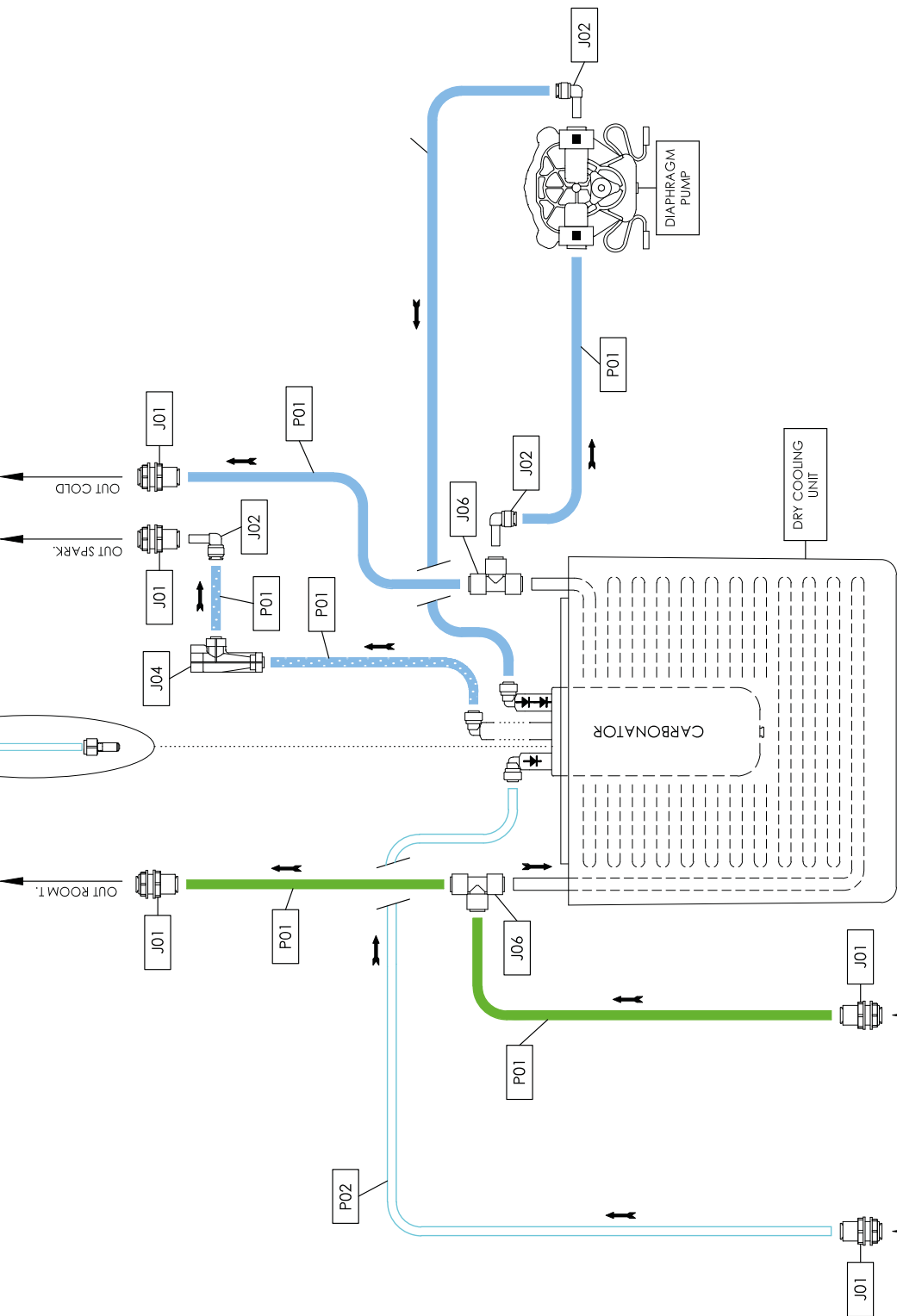
00



NOT-TO-SCALE DRAWING. THE PARTS SHOWN IN THE EXPLODED VIEW ARE ONLY REPRESENTATIVE OF THE ELECTRICAL AND MECHANICAL FUNCTIONALITY.

1 2 3 4 5 6 7 8 A B C D E F

AMBIENT WATER (ROOM T.)	8
COLD WATER	7
SPARKING WATER	6
HOT WATER	5
CO2 (GAS)	4
STEAM PURGE	3
FLOW DIRECTION	2
EXPLODE LINE	1
SERVICE PIPE	A

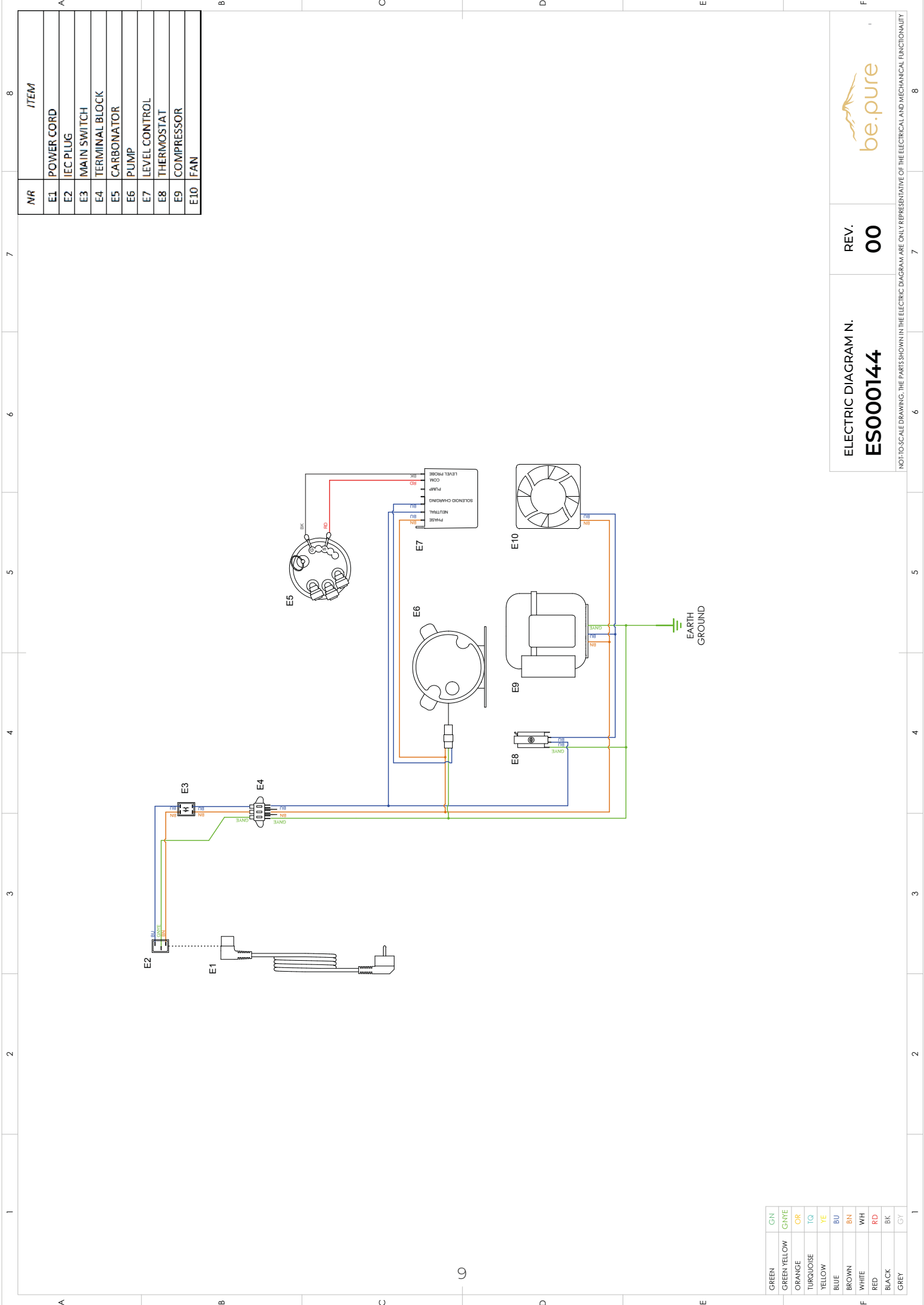


FLOW DIAGRAM N.
FS000018

REV. **00**



NOT TO SCALE DRAWING. THE PARTS SHOWN IN THE FLOW DIAGRAM ARE ONLY REPRESENTATIVE OF THE ELECTRICAL AND MECHANICAL FUNCTIONALITY.



NR	ITEM
E1	POWER CORD
E2	IEC PLUG
E3	MAIN SWITCH
E4	TERMINAL BLOCK
E5	CARBONATOR
E6	PUMP
E7	LEVEL CONTROL
E8	THERMOSTAT
E9	COMPRESSOR
E10	FAN

GREEN	GN
GREEN YELLOW	GN/YE
ORANGE	OR
TURQUOISE	TO
YELLOW	YE
BLUE	BU
BROWN	BN
WHITE	WH
RED	RD
BLACK	BK
GREY	GY

ELECTRIC DIAGRAM N.
ES000144

REV.
00



NOT TO SCALE DRAWING. THE PARTS SHOWN IN THE ELECTRIC DIAGRAM ARE ONLY REPRESENTATIVE OF THE ELECTRICAL AND MECHANICAL FUNCTIONALITY

BOX 30 HOT FIZZ / KATARA



Pos.	Código	Descripción
01	760635	Panel trasero de repuesto
02	760215	Panel lateral izquierdo de repuesto
03	760060	Control de nivel DC 230V de repuesto con cable de nivelación
04	760035	Depósito de carbonatación de 1l de repuesto (1 muestra)
05	760609	Tapa aislante de repuesto
06	760784	Boiler de repuesto 1l 230V bajo mesa
07	760188	Tapa de repuesto
08	760033	Bomba de repuesto 220-240V 50/60 Hz 135 PSI
09	760032	Ventilador de repuesto 120x120x25 230V bajo mostrador
10	760187	Termostato de refrigeración en seco de repuesto
11	760070	Interruptor de repuesto luz roja
12	760217	Interruptor principal de repuesto con luz verde
13	760080	Enchufe IEC de repuesto
14	760636	Conducto de aire de repuesto para caja
15	760064	Cable de alimentación de 2m de repuesto con enchufe Schuko
16	760785	Termostato mecánico de repuesto HOT
17	760216	Panel lateral derecho de repuesto para la caja
18	760079	Repuesto N°4 unidades pie de goma D32/H16mm con orificio
J01	760073	Repuesto N°10 unidades conector de 8mm-8mm con tuerca de anillo
J02	760097	Repuesto N°10 unidades conector en ángulo D8mm-8mm PM220808E
J03	760031	Repuesto N°10 unidades T 8mm PM0208E
J04	760173	Repuesto regulador de caudal 8mm
J05	760099	Repuesto N°10 unidades. conector en ángulo 8mm-8mm HUL0808B
J06	760071	Kit premontado de repuesto para válvula de seguridad de 420mm
J07	760538	Repuesto N°5 unidades válvula de retención 5/16" HCVU0808B
J08	760685	Pieza de repuesto N°10 unidades HLJ0808B racor en ángulo SF 8mm-8mm
J09	760480	Repuesto N°10 unidades rótula giratoria D8-1/4 "m con junta tórica NSF E2305043
J10	761164	Repuesto N°10 unidades conector de escotilla 8 HOT OT57
J12	760503	Repuesto válvula de seguridad HOT 6bar 1/8 "m
J13	760607	Repuesto N°10 unidades conector en T 5/16" superseal
P01	760089	Repuesto 10m tubo PE negro D8mm
P02	760090	Repuesto manguera PE CO2 10m D5/16"
P03	760092	Manguera de repuesto de PTFE de 5m para alta temperatura D8mm
P04	760515	Repuesto 5m de manguera de silicona para válvula de seguridad HOT D4x7mm no apta para uso alimentario

Piezas de repuesto recomendadas para trabajos normales de mantenimiento y reparación.

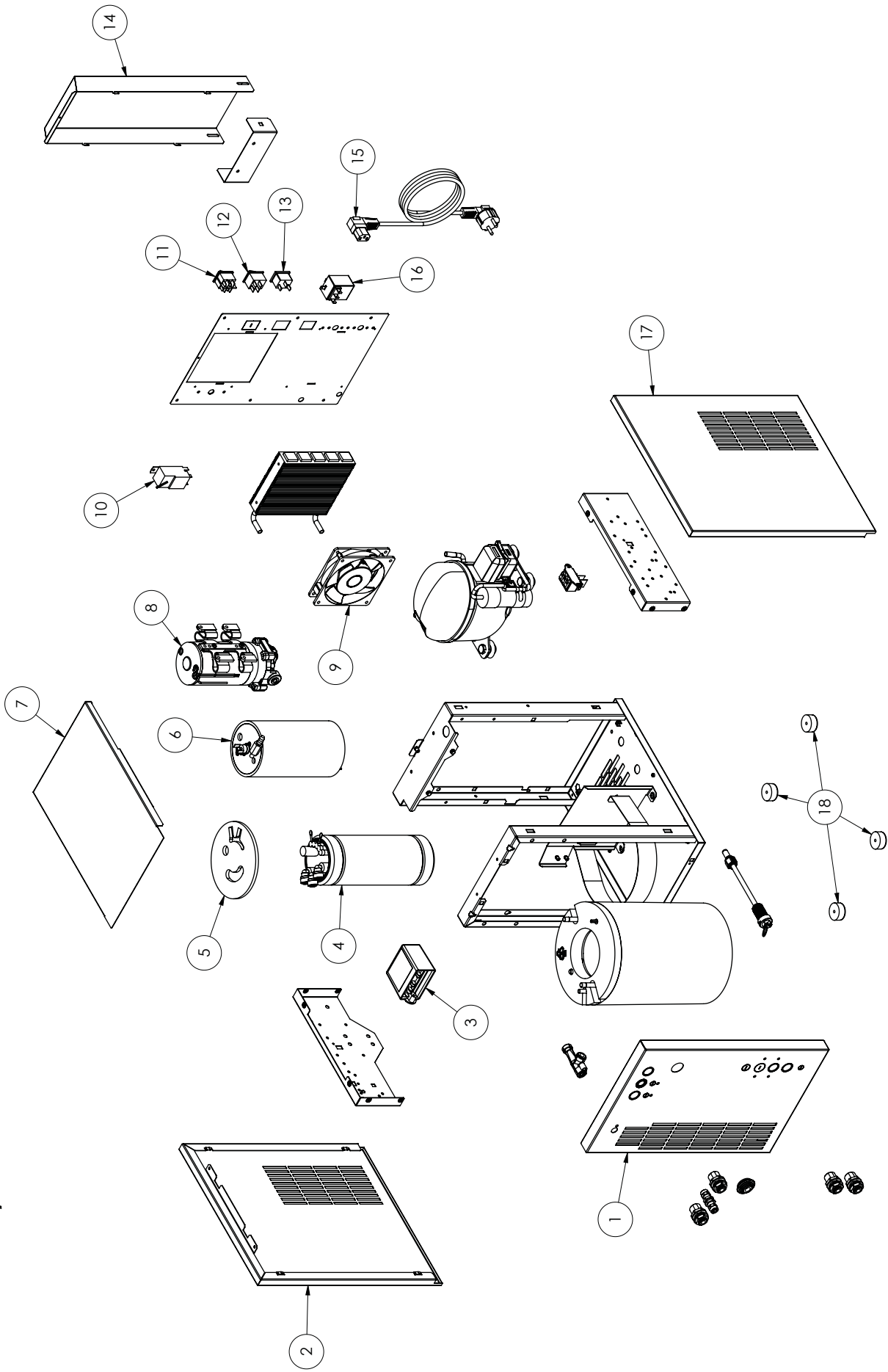
DOCUMENTOS:

Vista detallada
AS000038_X04_00

Esquema de flujo
FS000030_00

Esquema de cableado eléctrico
ES000105_00

BOX 30 HOT FIZZ / KATARA



EXPLODED VIEW N.

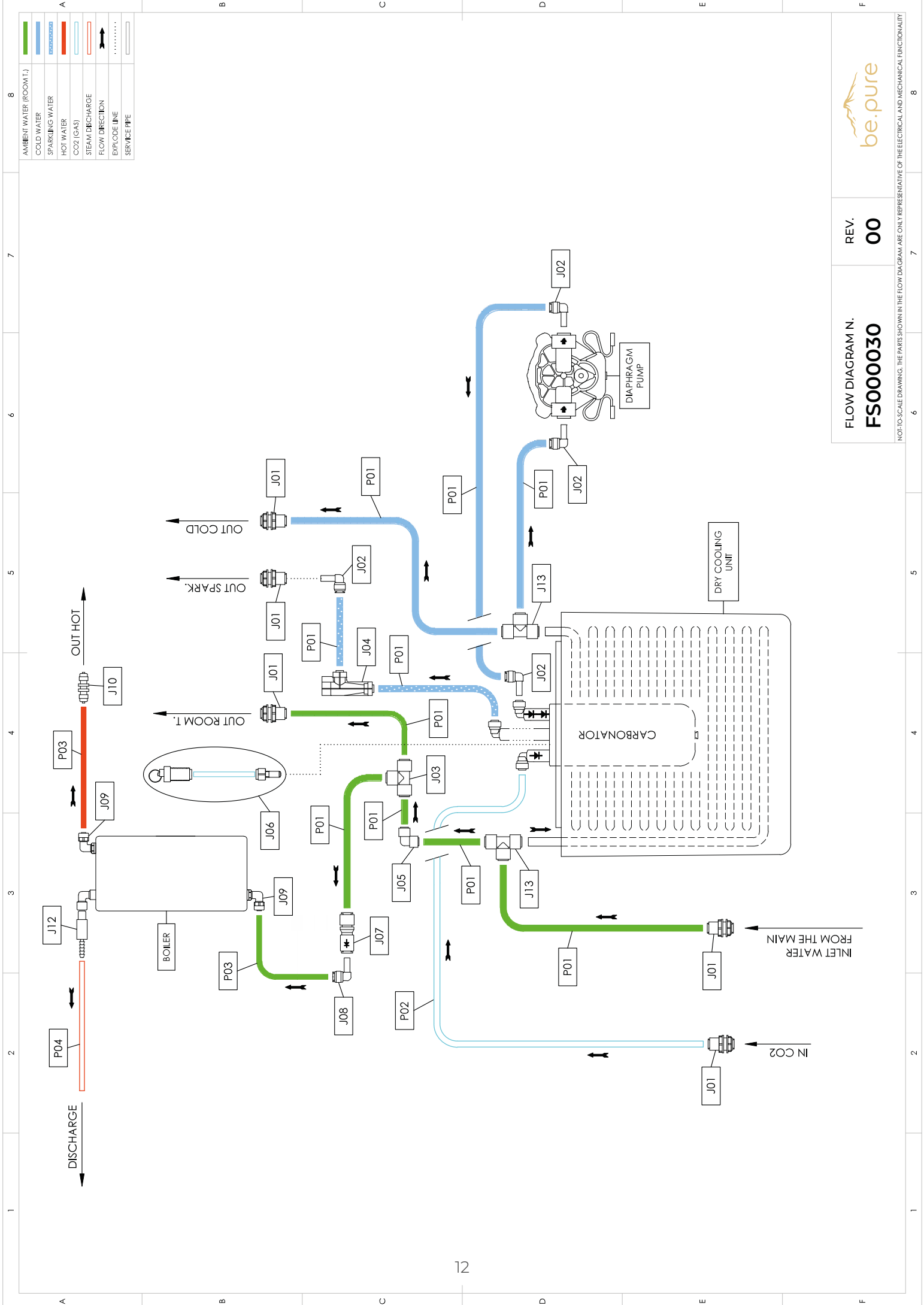
AS000038_X04

REV.

00



NOT-TO-SCALE DRAWING. THE PARTS SHOWN IN THE EXPLODED VIEW ARE ONLY REPRESENTATIVE OF THE ELECTRICAL AND MECHANICAL FUNCTIONALITY.



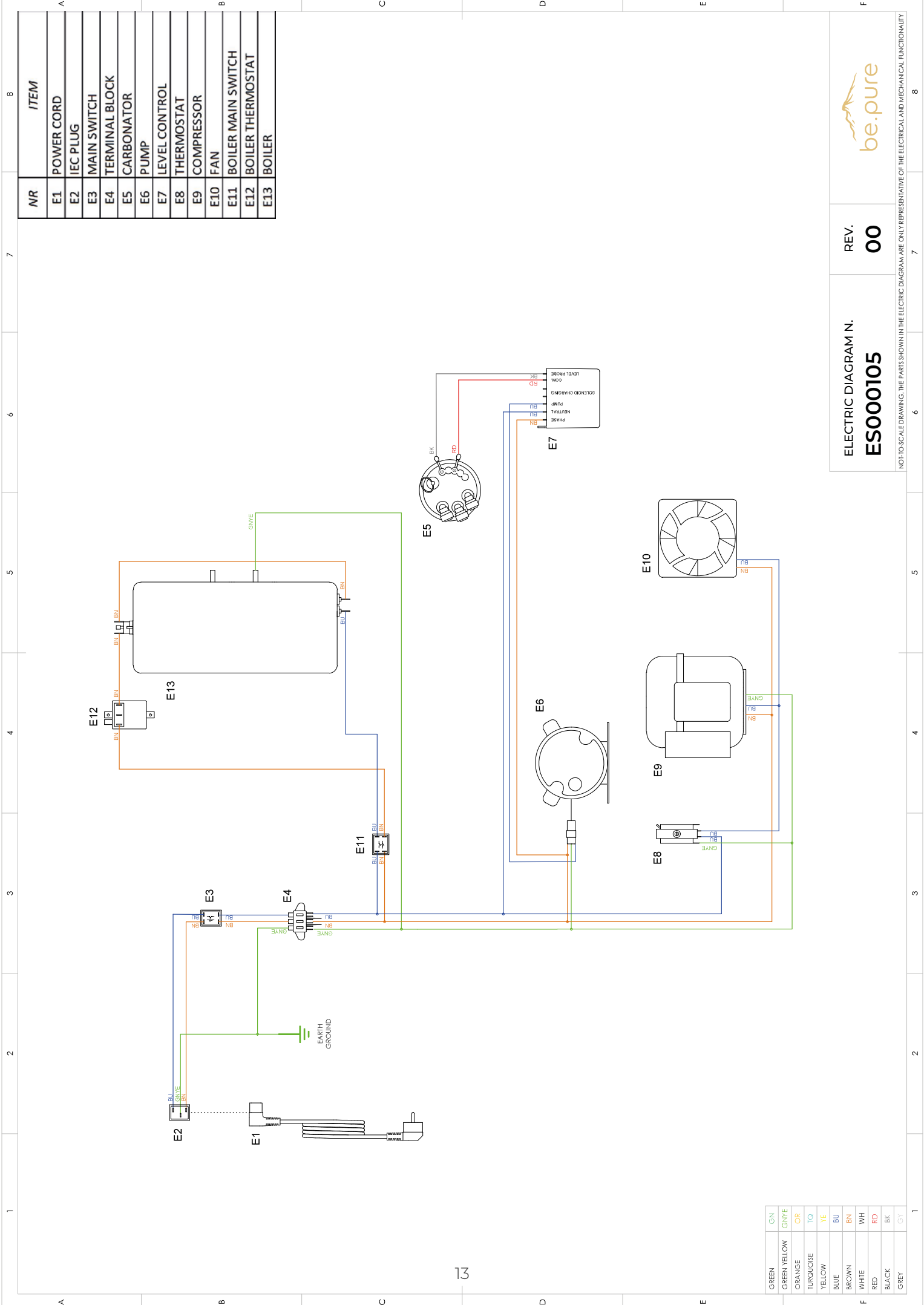
	AMBIENT WATER (ROOM T.)
	COLD WATER
	SPARKLING WATER
	HOT WATER
	CO2 (GAS)
	STEAM DISCHARGE
	FLOW DIRECTION
	EXPLODE LINE
	SERVICE PIPE

FLOW DIAGRAM N.
FS000030

REV. **00**



NOT-TO-SCALE DRAWING. THE PARTS SHOWN IN THE FLOW DIAGRAM ARE ONLY REPRESENTATIVE OF THE ELECTRICAL AND MECHANICAL FUNCTIONALITY



NR	ITEM
E1	POWER CORD
E2	IEC PLUG
E3	MAIN SWITCH
E4	TERMINAL BLOCK
E5	CARBONATOR
E6	PUMP
E7	LEVEL CONTROL
E8	THERMOSTAT
E9	COMPRESSOR
E10	FAN
E11	BOILER MAIN SWITCH
E12	BOILER THERMOSTAT
E13	BOILER

GREEN	GN
GREEN YELLOW	GNYE
ORANGE	OR
TURCOISE	TQ
YELLOW	YE
BLUE	BU
BROWN	BN
WHITE	WH
RED	RD
BLACK	BK
GREY	GY

ELECTRIC DIAGRAM N.
ES000105

REV.
00



NOT TO SCALE DRAWING. THE PARTS SHOWN IN THE ELECTRIC DIAGRAM ARE ONLY REPRESENTATIVE OF THE ELECTRICAL AND MECHANICAL FUNCTIONALITY



be.pure
Dirección de facturación:
Große Sperlgasse 8/2/34 · 1020 Vienna · Austria
www.bepure-water.com · office@bepure-water.com