

be.pure

ENYA 2.0 mit KATARA



VERBINDEN & EINSTELLEN


be.pure

www.bepure-water.com

ENYA 2.0 mit KATARA

1 Verbinden

Hinweis

Die Installation und/oder Inspektion von Wasserinstallationen und elektrischen, spannungsführenden Geräten darf nur von qualifiziertem Personal durchgeführt werden. Die folgenden Anweisungen sind beispielhaft und berechtigen den Benutzer in keinem Fall, die genannten Arbeiten selbstständig durchzuführen.

Alle Installationen, Kalibrierungen und Einstellungen müssen von qualifiziertem und geschultem Personal durchgeführt werden. Änderungen an Rohrleitungen oder Armaturen müssen von autorisierten Sanitärfachleuten durchgeführt werden.

Diese Geräte sind ausschließlich für die Aufbereitung von Wasser aus öffentlichen Trinkwassernetzen geeignet, die den Anforderungen der geltenden Trinkwasserverordnungen entsprechen. Wenn Sie das System für Wasser aus anderen Quellen, z. B. Brunnenwasser, oder für andere Zwecke, wie z. B. die Versorgung eines Aquariums, verwenden, wird keine Haftung für etwaige Folgen und keine Garantie für die ordnungsgemäße Funktion des Systems übernommen.

Verbinden von KATARA mit ENYA 2.0

Um ENYA 2.0 mit KATARA zu verbinden, führen Sie zuerst alle Schritte die im Handbuch beschrieben sind der Reihenfolge nach durch. Verbinden Sie als letztes den Schlauch welcher aus der BackSafety rechts kommt mit dem jeweiligen Gerät auf der Rückseite mit IN H₂O und sichern diese mit einem roten Sicherungsclip.

Nur bei KATARA HOT

Um den Anschluss HOT mit ENYA 2.0 zu verbinden finden Sie im Lieferumfang ein passendes Verbindungsstück (Y-Stück 5/16). Schneiden Sie dafür mit dem Schlauchschneider von dem weißen Schlauch zwei gleiche Stücke (ca. 20 cm) ab. Diese verbinden Sie mit dem Y-Stück (doppelter Ausgang) und sichern diese mit roten Sicherungsclips. Die anderen beiden Enden verbinden Sie mit KATARA HOT und H₂O IN auf der Rückseite und sichern diese mit roten Sicherungsclips.

ENYA 2.0 mit KATARA

2 Einstellen

Einstellen des Wasserdrucks



Das Druckreduzierventil muss so eingestellt werden, dass beim Zapfen von CO₂-Wasser aus KATARA nach etwa 20-30 Sekunden das Gerät kurz ausgeht (brummendes Geräusch) und sich danach automatisch wieder einschaltet.

So kontrollieren Sie, ob das Gerät richtig funktioniert:

Ein größeres Gefäß unter die Entnahmestelle halten und die Taste (Kohlensäure) gedrückt halten. Das Gerät schaltet sich nach einer Zeit automatisch aus. Stoppen Sie die Zeit bis zum Abschalten des Gerätes. Sollte sich das Gerät in der angegebenen Zeit nicht ausschalten muss das Ventil eingestellt werden.

Das Gerät darf nicht dauerhaft laufen, da sonst eine Störung auftritt.

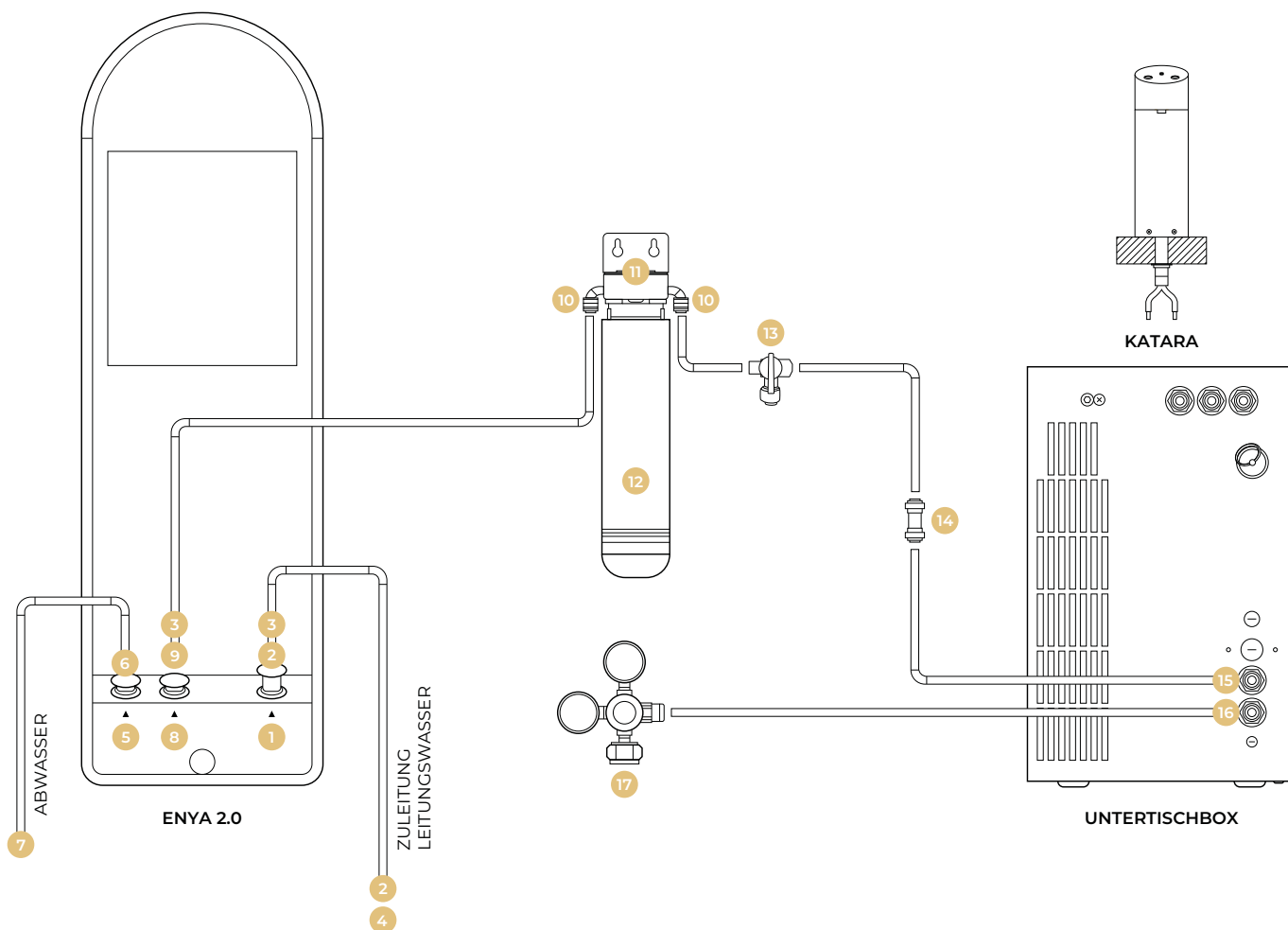
So stellen Sie den Druck richtig ein:

Sollte das Gerät früher als 20 Sekunden ausgehen, drehen Sie das Ventil (wie im Bild ersichtlich) gegen den Uhrzeigersinn (nach links) ca. 1-2 mm, um die Produktionszeit zu verlängern.

Sollte das Gerät später als 30 Sekunden ausgehen, drehen Sie das Ventil (wie im Bild ersichtlich) im Uhrzeigersinn (nach rechts) ca. 1-2 mm, um die Produktionszeit zu verkürzen.

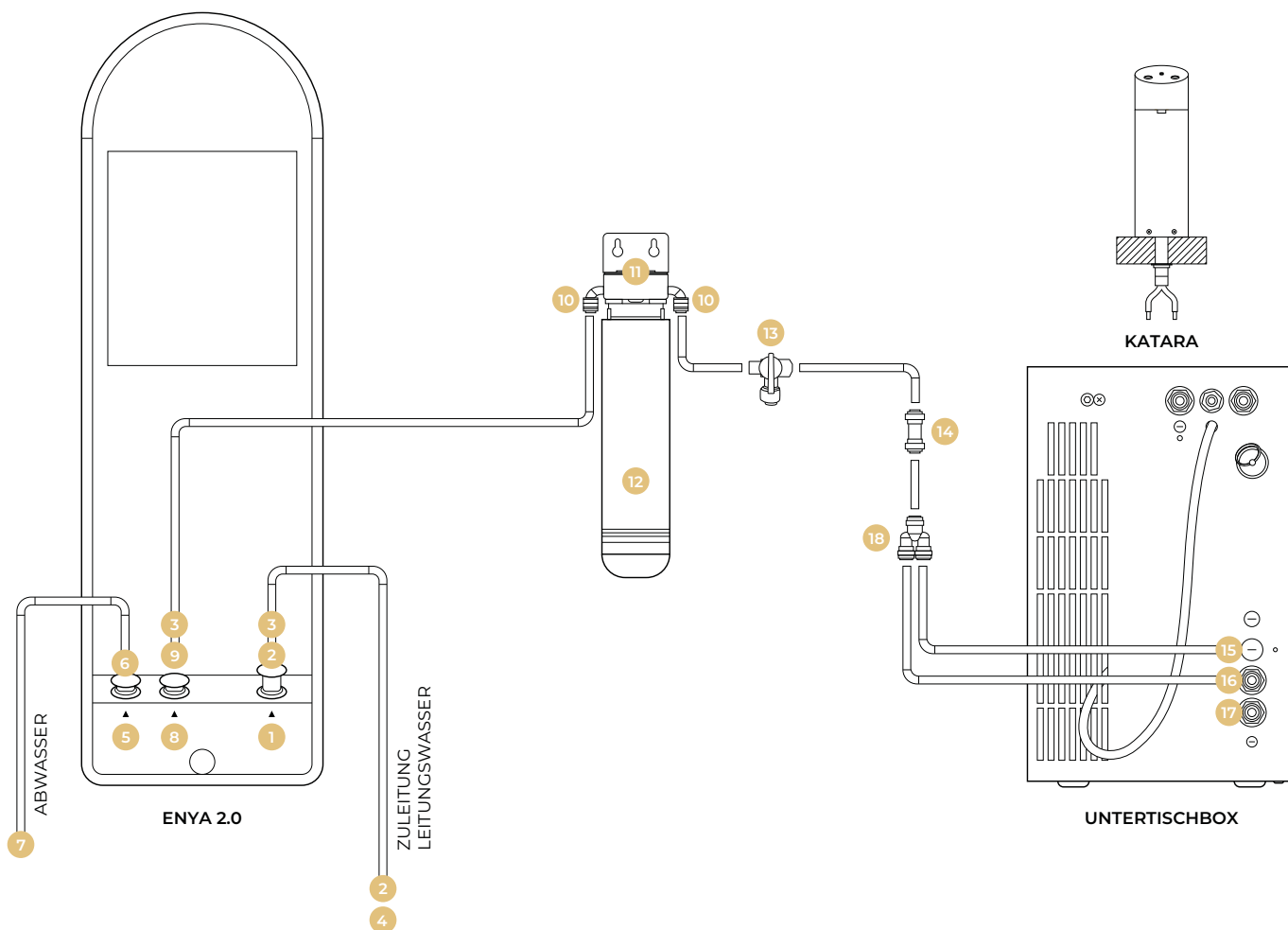
Nach jeder Anpassung (Justierung des Ventils) bitte CO₂ Wasser zapfen und die Laufzeit prüfen.

Anschluss KATARA mit ENYA 2.0 Modell FIZZ



- 1 INLET WATER (Anschluss Zuleitung)
- 2 Reduzierstück 3/8 x 5/16 (1x hinten am Gerät und 1x am Kaltwasseradapter)
- 3 Stopfen 5/16 (1x hinten am Gerät INLET WATER und 1x hinten am Gerät PURE WATER)
- 4 Kaltwasseradapter
- 5 WASTE WATER (Anschluss Abfluss)
- 6 Stopfen 1/4 (hinten am Gerät bei WASTE WATER)
- 7 Abflussschelle
- 8 PURE WATER (Anschluss Filter Wasser)
- 9 Verbinder 1/4 x 5/16
- 10 Eckverbinder 3/8 x 5/16
- 11 Keimsperre Kopf
- 12 BackSafety
- 13 Absperrhahn 5/16
- 14 Rückschlagventil 5/16
- 15 H₂O Eingang
- 16 CO₂ Eingang
- 17 CO₂ Druckminderer (Mod. FIZZ)

Anschluss KATARA mit ENYA 2.0 Modell HOT



- 1 INLET WATER (Anschluss Zuleitung)
- 2 Reduzierstück 3/8 x 5/16 (1x hinten am Gerät und 1x am Kaltwasseradapter)
- 3 Stopfen 5/16 (1x hinten am Gerät INLET WATER und 1x hinten am Gerät PURE WATER)
- 4 Kaltwasseradapter
- 5 WASTE WATER (Anschluss Abfluss)
- 6 Stopfen 3/4 (hinten am Gerät bei WASTE WATER)
- 7 Abflussschelle
- 8 PURE WATER (Anschluss Filter Wasser)
- 9 Verbinder 3/4 x 5/16
- 10 Eckverbinder 3/8 x 5/16
- 11 Keimsperre Kopf
- 12 BackSafety
- 13 Absperrhahn 5/16
- 14 Rückschlagventil 5/16
- 15 Eingang Heißwasser (Mod. HOT)
- 16 H₂O Eingang
- 17 CO₂ Eingang
- 18 Y-Verbinder 5/16 (Mod. HOT)

| Pos. | Code | Beschreibung |
|------------|---------------|---|
| 01 | 760635 | ERSATZ BOX RÜCKSEITE |
| 02 | 760215 | ERSATZ BOX LINKES SEITENPANEEL |
| 03 | 760060 | ERSATZ NIVEAUSTEUERUNG DC 230V M/NACHRÜSTKABEL |
| 04 | 760035 | ERSATZ 1L KARBONATORKESEL 1 PROBE |
| 05 | 760609 | ERSATZ ISOLIERKAPPE |
| 06 | 760188 | ERSATZ DECKEL |
| 07 | 760033 | ERSATZ PUMPE 220-240V 50/60HZ 135PSI |
| 08 | 760032 | ERSATZ LÜFTER 120x120x25 230V UNTERTISCH |
| 09 | 760187 | ERSATZ THERMOSTAT DRY COOLING |
| 10 | 760217 | ERSATZ HAUPTSCHALTER GRÜNES LICHT |
| 11 | 760636 | ERSATZ LUFTKANAL FÜR BOX |
| 12 | 760080 | ERSATZ IEC STECKER |
| 13 | 760064 | ERSATZ 2M NETZKABEL MIT SCHUKO-STECKER |
| 14 | 760216 | ERSATZ BOX RECHTES SEITENPANEEL |
| 15 | 760079 | ERSATZ N.4 STK. GUMMIFUSS D32/H16MM M/LOCH |
| J01 | 760073 | ERSATZ N.10 STK. 8MM-8MM SCHOTTVERBINDER M/RINGMUTTER |
| J02 | 760097 | ERSATZ N.10 STK. WINKELVERBINDER D8MM-8MM PM220808E |
| J04 | 760173 | ERSATZ DURCHFLUSSREGLER 8MM |
| J05 | 760071 | ERSATZ VORMONTIERTER BAUSATZ FÜR SICHERHEITSVENTIL 420MM |
| J06 | 760607 | ERSATZ N.10 STÜCK T-VERBINDER 5/16" SUPERSEAL |
| P01 | 760089 | ERSATZ 10M SCHWARZES PE-ROHR D8MM |
| P02 | 760090 | ERSATZ 10M CO2 PE SCHLAUCH D5/16" |

Empfohlene Ersatzteile für normale Wartungs- und Reparaturarbeiten.

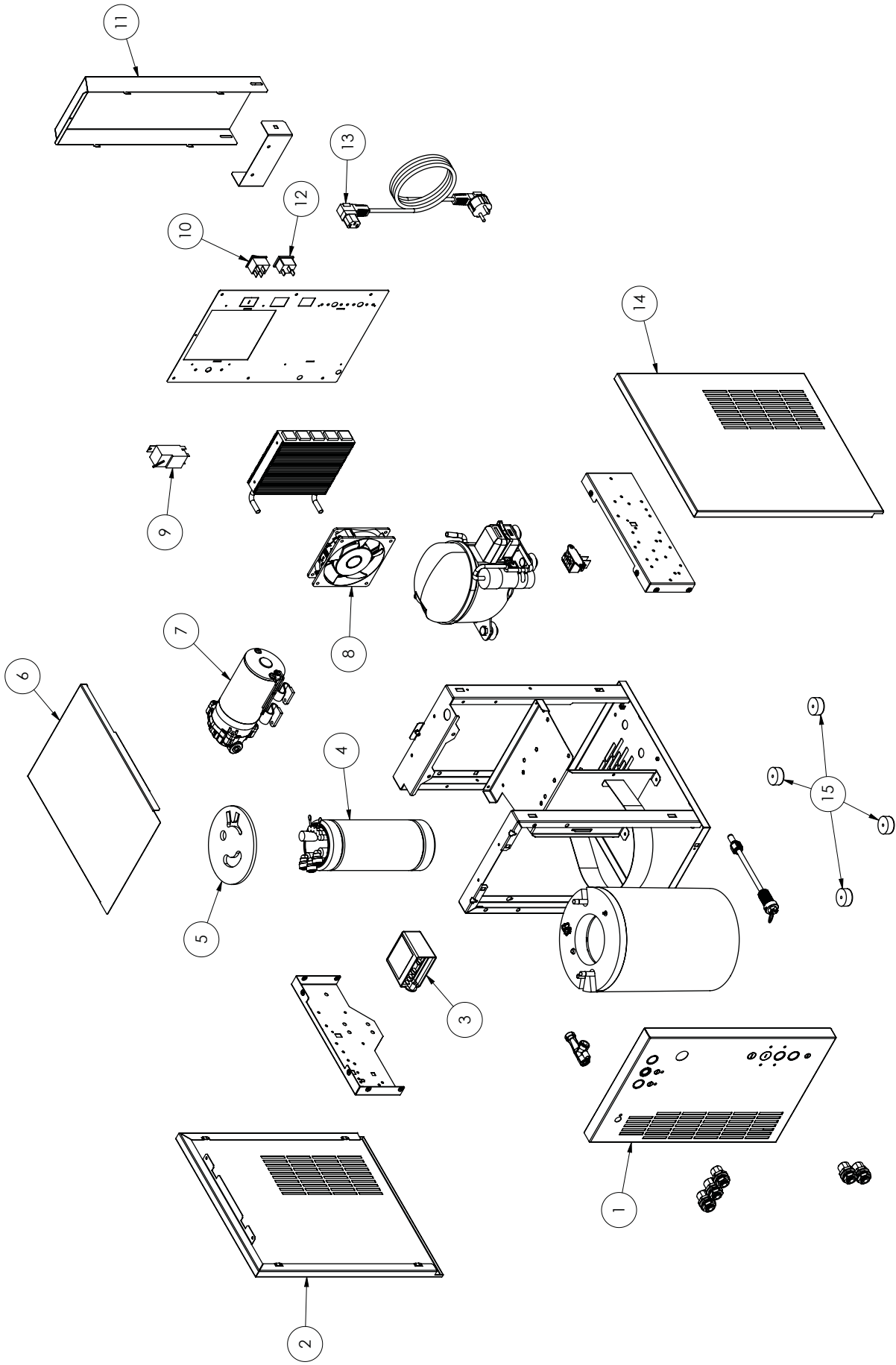
UNTERLAGEN:

Explosionszeichnung
AS000038_X02_00

Flussdiagramm
FS000018_00

Elektrischer Schaltplan
ES000144_00

BOX 30 FIZZ / KATARA



EXPLODED VIEW N.

AS000038_X02

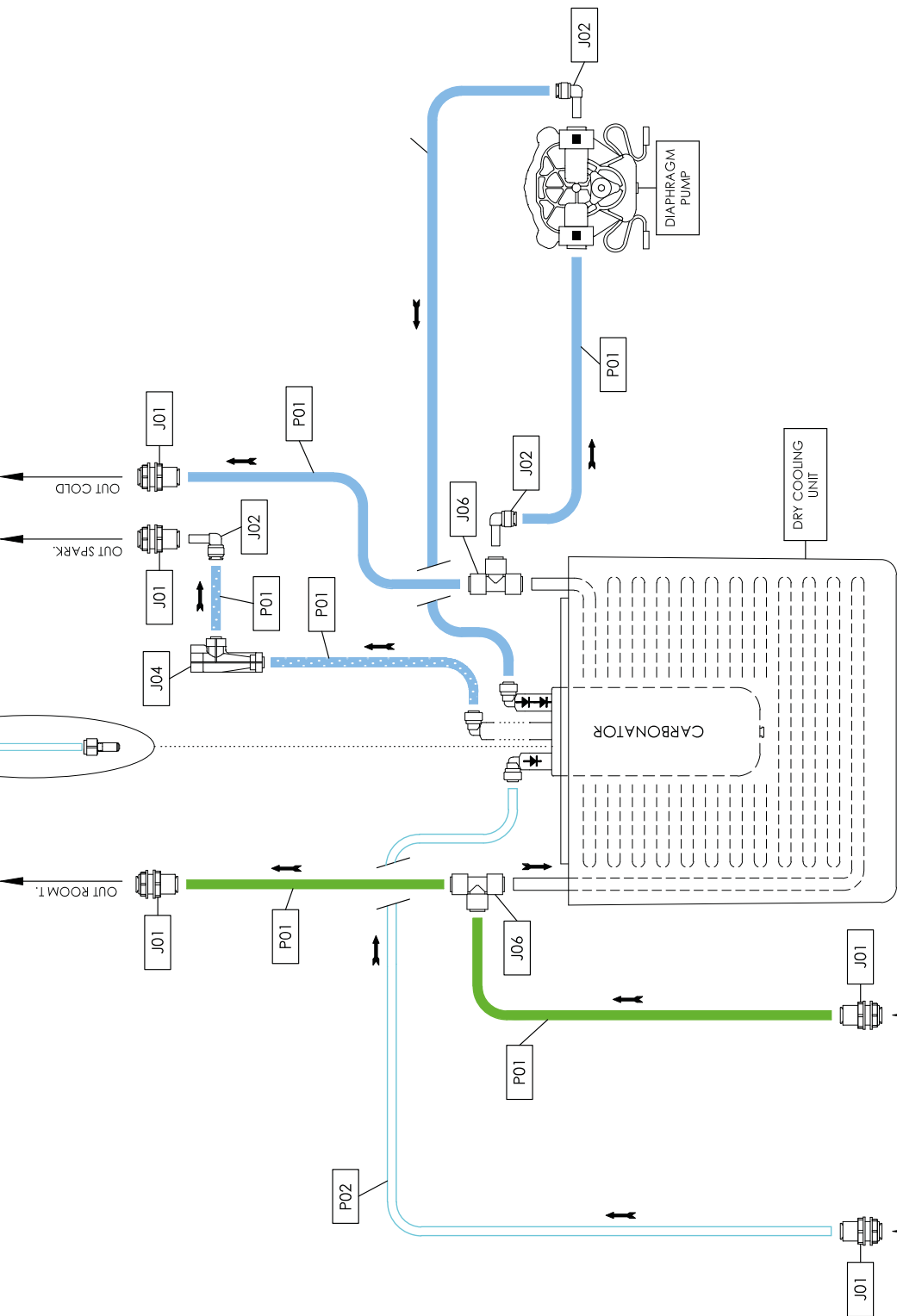
REV.

00



NOT-TO-SCALE DRAWING. THE PARTS SHOWN IN THE EXPLODED VIEW ARE ONLY REPRESENTATIVE OF THE ELECTRICAL AND MECHANICAL FUNCTIONALITY.

| | |
|-------------------------|---|
| AMBIENT WATER (ROOM T.) | 8 |
| COLD WATER | 7 |
| SPARKING WATER | 6 |
| HOT WATER | 5 |
| CO2 (GAS) | 4 |
| STEAM PURGE | 3 |
| FLOW DIRECTION | 2 |
| EXPLODE LINE | 1 |
| SERVICE PIPE | A |

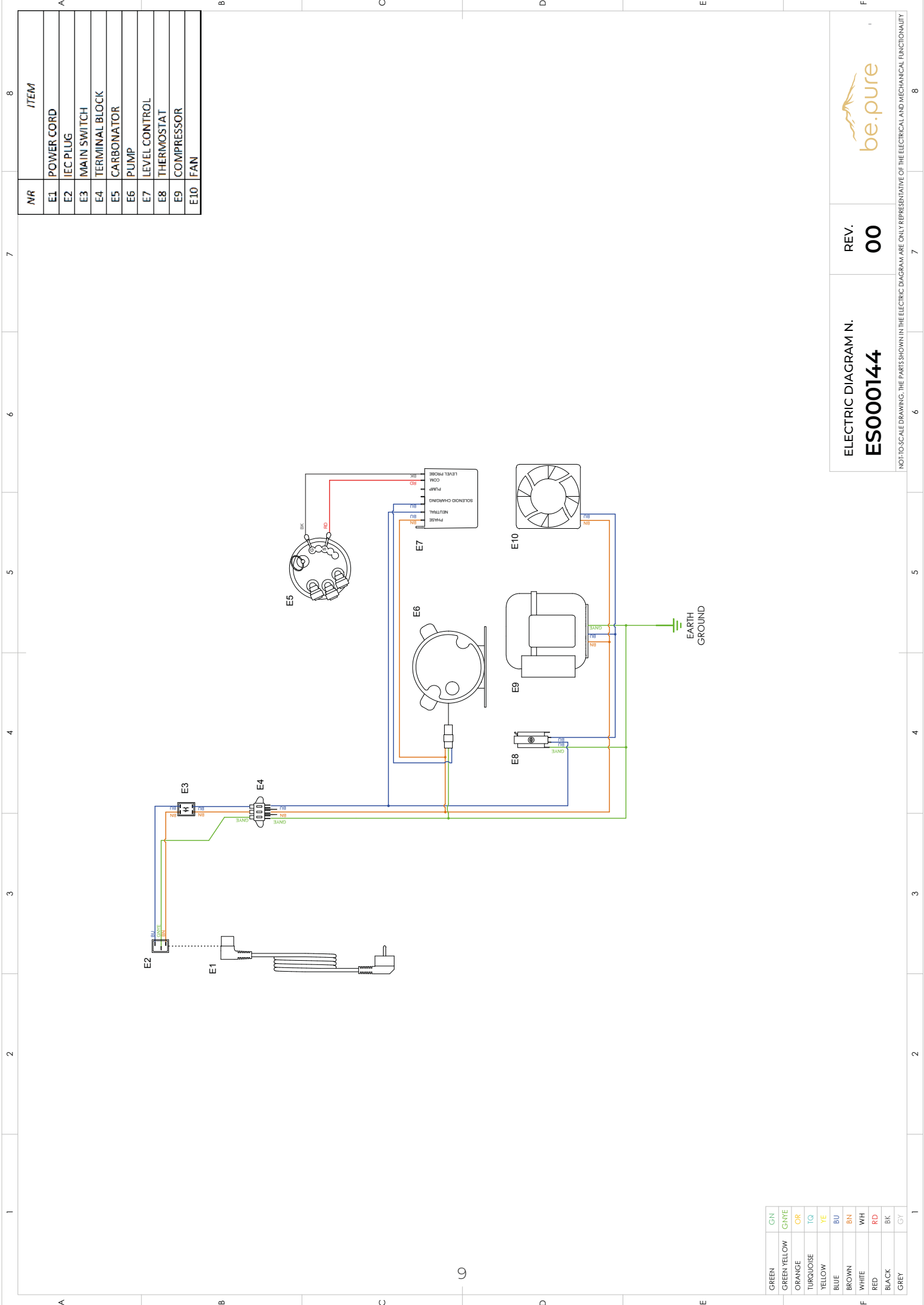


FLOW DIAGRAM N.
FS000018

REV. **00**



NOT TO SCALE DRAWING. THE PARTS SHOWN IN THE FLOW DIAGRAM ARE ONLY REPRESENTATIVE OF THE ELECTRICAL AND MECHANICAL FUNCTIONALITY.



| NR | ITEM |
|-----|----------------|
| E1 | POWER CORD |
| E2 | IEC PLUG |
| E3 | MAIN SWITCH |
| E4 | TERMINAL BLOCK |
| E5 | CARBONATOR |
| E6 | PUMP |
| E7 | LEVEL CONTROL |
| E8 | THERMOSTAT |
| E9 | COMPRESSOR |
| E10 | FAN |

| | |
|--------------|------|
| GREEN | GN |
| GREEN YELLOW | GNYE |
| ORANGE | OR |
| TURQUOISE | TO |
| YELLOW | YE |
| BLUE | BU |
| BROWN | BN |
| WHITE | WH |
| RED | RD |
| BLACK | BK |
| GREY | GY |

ELECTRIC DIAGRAM N.
ES000144

REV.
00



NOT TO SCALE DRAWING. THE PARTS SHOWN IN THE ELECTRIC DIAGRAM ARE ONLY REPRESENTATIVE OF THE ELECTRICAL AND MECHANICAL FUNCTIONALITY

| Pos. | Code | Beschreibung |
|------------|---------------|--|
| 01 | 760635 | ERSATZ BOX RÜCKSEITE |
| 02 | 760215 | ERSATZ BOX LINKES SEITENPANEEL |
| 03 | 760060 | ERSATZ NIVEAUSTEUERUNG DC 230V M/NACHRÜSTKABEL |
| 04 | 760035 | ERSATZ 1L KARBONATORKESEL 1 PROBE |
| 05 | 760609 | ERSATZ ISOLIERKAPPE |
| 06 | 760784 | ERSATZ BOILER 1L 230V UNTERTISCH |
| 07 | 760188 | ERSATZ DECKEL |
| 08 | 760033 | ERSATZ PUMPE 220-240V 50/60HZ 135PSI |
| 09 | 760032 | ERSATZ LÜFTER 120x120x25 230V UNTERTISCH |
| 10 | 760187 | ERSATZ THERMOSTAT DRY COOLING |
| 11 | 760070 | ERSATZ SCHALTER ROTES LICHT |
| 12 | 760217 | ERSATZ HAUPTSCHALTER GRÜNES LICHT |
| 13 | 760080 | ERSATZ IEC STECKER |
| 14 | 760636 | ERSATZ LUFTKANAL FÜR BOX |
| 15 | 760064 | ERSATZ 2M NETZKABEL MIT SCHUKO-STECKER |
| 16 | 760785 | ERSATZ MECHANISCHER THERMOSTAT HOT |
| 17 | 760216 | ERSATZ BOX RECHTES SEITENPANEEL |
| 18 | 760079 | ERSATZ N.4 STK. GUMMIFUSS D32/H16MM M/LOCH |
| J01 | 760073 | ERSATZ N.10 STK. 8MM-8MM SCHOTTVERBINDER M/RINGMUTTER |
| J02 | 760097 | ERSATZ N.10 STK. WINKELVERBINDER D8MM-8MM PM220808E |
| J03 | 760031 | ERSATZ N.10 STK. T-STÜCK 8MM PM0208E |
| J04 | 760173 | ERSATZ DURCHFLUSSREGLER 8MM |
| J05 | 760099 | ERSATZ N.10 STK. WINKELVERBINDER 8MM-8MM HUL0808B |
| J06 | 760071 | ERSATZ VORMONTIERTER BAUSATZ FÜR SICHERHEITSVENTIL 420MM |
| J07 | 760538 | ERSATZ N.5 STK. RÜCKSCHLAGVENTIL 5/16" HCVU0808B |
| J08 | 760685 | ERSATZTEIL N.10 STK. HLJ0808B WINKELSTECKFITTING SF 8MM-8MM |
| J09 | 760480 | ERSATZ N.10 STK. DREHBARES WINKELSTÜCK D8-1/4 "M MIT O-RING NSF E2305043 |
| J10 | 761164 | ERSATZ N.10 STK SCHOTTVERBINDER 8 HOT OT57 |
| J12 | 760503 | ERSATZ HOT SICHERHEITSVENTIL 6BAR 1/8 "M |
| J13 | 760607 | ERSATZ N.10 STÜCK T-VERBINDER 5/16" SUPERSEAL |
| P01 | 760089 | ERSATZ 10M SCHWARZES PE-ROHR D8MM |
| P02 | 760090 | ERSATZ 10M CO2 PE SCHLAUCH D5/16" |
| P03 | 760092 | ERSATZ 5M PTFE SCHLAUCH HEISS D8MM |
| P04 | 760515 | ERSATZ 5M HOT SAFETY VALVE SILICONE TUBE D4x7MM NOT FOOD-GRADE |

Empfohlene Ersatzteile für normale Wartungs- und Reparaturarbeiten.

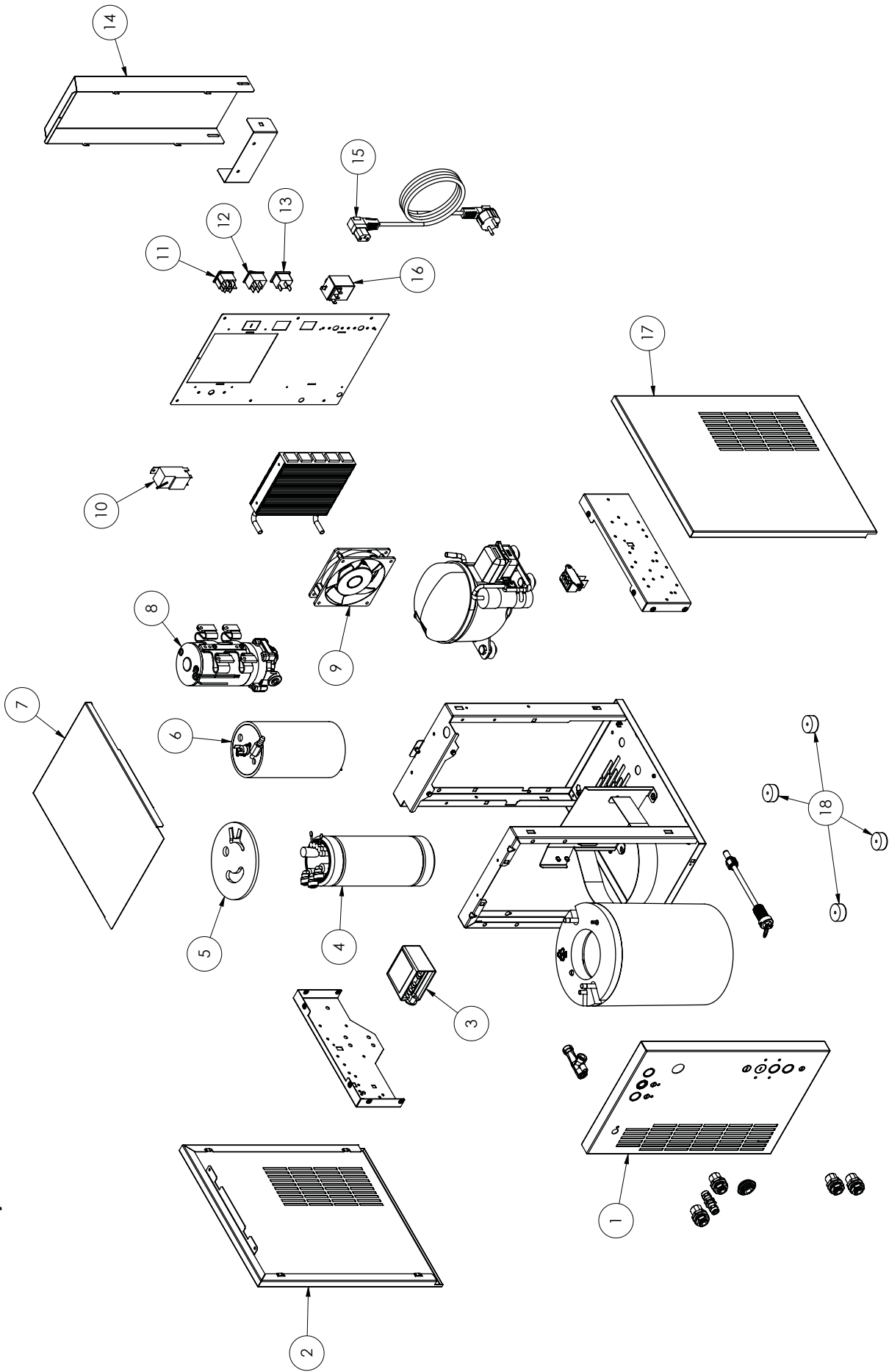
UNTERLAGEN:

Explosionszeichnung
AS000038_X04_00

Flussdiagramm
FS000030_00

Elektrischer Schaltplan
ES000105_00

BOX 30 HOT FIZZ / KATARA



EXPLODED VIEW N.

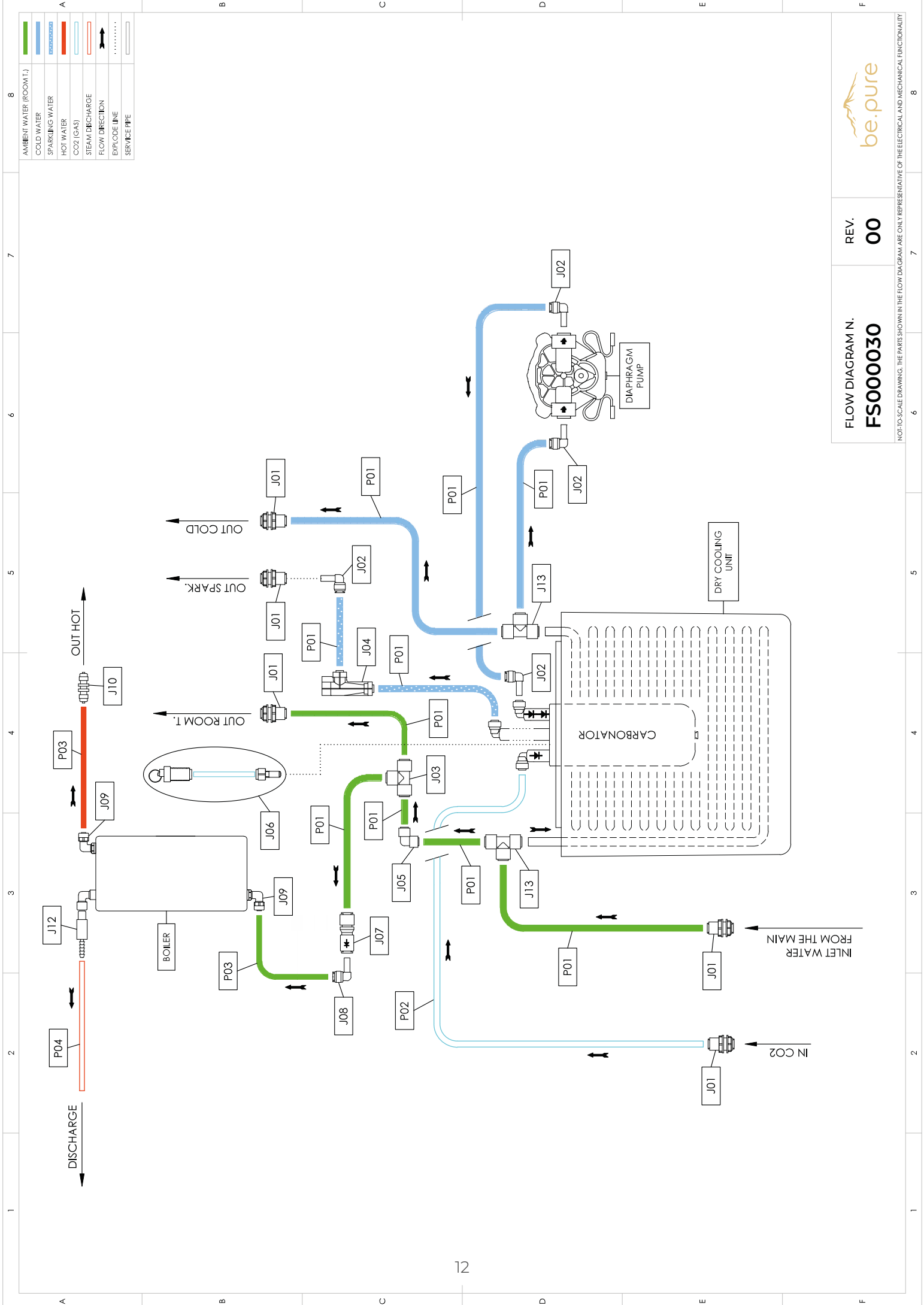
AS000038_X04

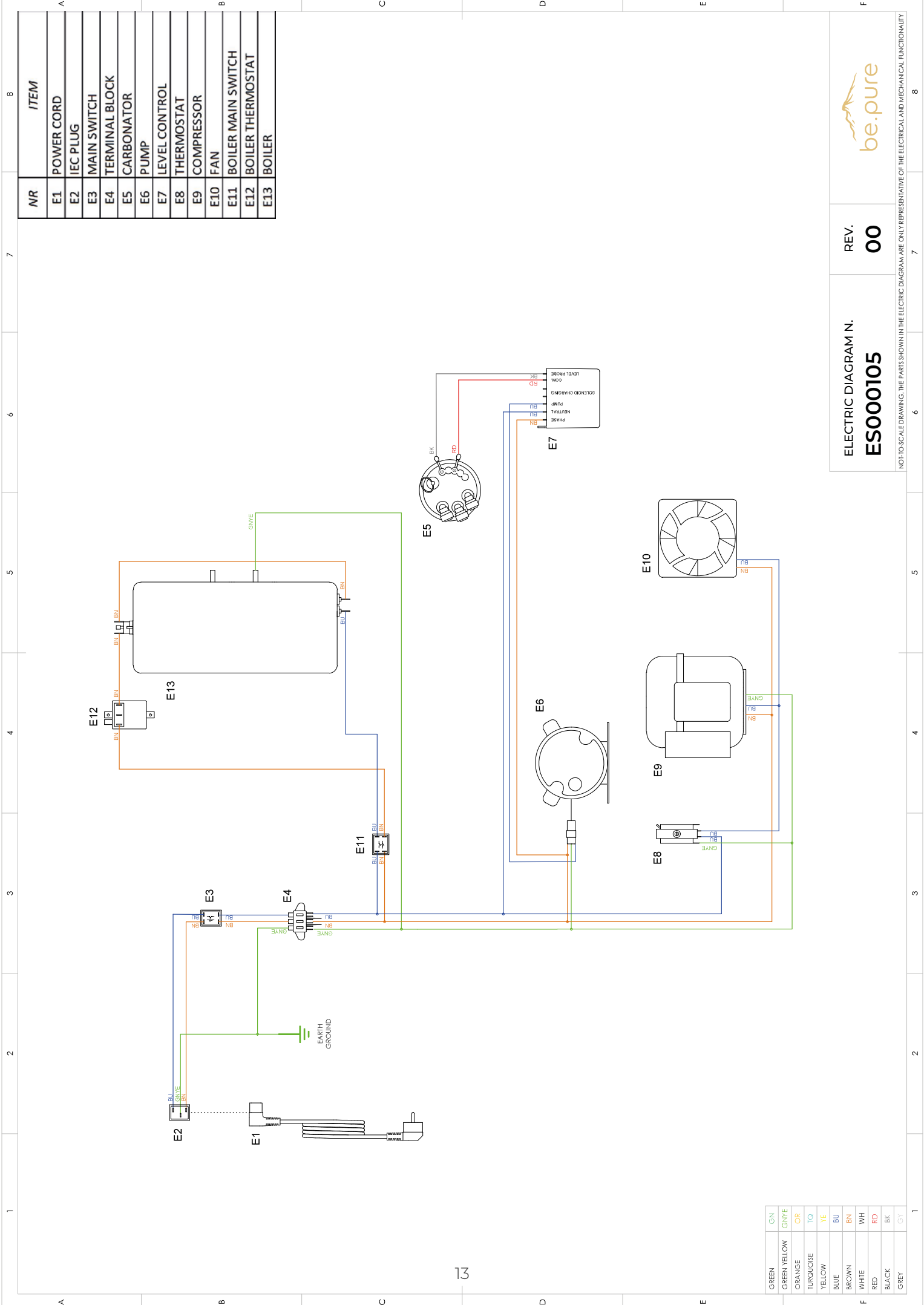
REV.

00



NOT-TO-SCALE DRAWING. THE PARTS SHOWN IN THE EXPLODED VIEW ARE ONLY REPRESENTATIVE OF THE ELECTRICAL AND MECHANICAL FUNCTIONALITY.





| NR | ITEM |
|-----|--------------------|
| E1 | POWER CORD |
| E2 | IIEC PLUG |
| E3 | MAIN SWITCH |
| E4 | TERMINAL BLOCK |
| E5 | CARBONATOR |
| E6 | PUMP |
| E7 | LEVEL CONTROL |
| E8 | THERMOSTAT |
| E9 | COMPRESSOR |
| E10 | FAN |
| E11 | BOILER MAIN SWITCH |
| E12 | BOILER THERMOSTAT |
| E13 | BOILER |

| | |
|--------------|------|
| GREEN | GN |
| GREEN YELLOW | GNYE |
| ORANGE | OR |
| TURCOISE | TQ |
| YELLOW | YE |
| BLUE | BU |
| BROWN | BN |
| WHITE | WH |
| RED | RD |
| BLACK | BK |
| GREY | GY |

ELECTRIC DIAGRAM N.
ES000105

REV.
00



NOT TO SCALE DRAWING. THE PARTS SHOWN IN THE ELECTRIC DIAGRAM ARE ONLY REPRESENTATIVE OF THE ELECTRICAL AND MECHANICAL FUNCTIONALITY



be.pure

Rechnungsadresse:

Große Sperlgasse 8/2/34 · 1020 Vienna · Austria
www.bepure-water.com · office@bepure-water.com